

SINCE 1908

Solis

TURBO HEAT PLATEWARMER

Type 8651

Bedienungsanleitung



INHALT

BESTIMMUNGSGEMÄSSE VERWENDUNG	3
WICHTIGE SICHERHEITSHINWEISE	3
INHALT	9
GERÄTEBESCHREIBUNG	10
STEUERGERÄT	11
INSTALLATION	11
TELLER VORWÄRMEN	12
REINIGUNG UND PFLEGE	14
TECHNISCHE DATEN	15
FEHLERBEHEBUNG	15
ENTSORGUNG	16
2 JAHRE GARANTIE	16
SOLIS KUNDENDIENST HELPLINE	16



Lesen Sie die Anweisungen.

▲ BESTIMMUNGSGEMÄSSE VERWENDUNG

- Dieses Gerät ist für das Vorwärmen von bis zu 10 Tellern konzipiert.
- Dieses Gerät ist nur zum Erwärmen von Tellern aus Glas oder Keramik (Porzellan, Steingut, Steinzeug oder ähnlichem) bestimmt.
- Verwenden Sie das Gerät nur wie in dieser Anleitung beschrieben.
- Dieses Gerät ist für den Einsatz im Haushalt sowie für einen ähnlichen Gebrauch vorgesehen, wie z.B.:
 - Mitarbeiter-Küchen in Geschäften, Büros oder anderen Arbeitsumgebungen;
 - Bauernhäusern;
 - von Kunden in Hotels, Motels und anderen Unterkünften;
 - Frühstückspensionen.
- Dieses Gerät ist nur zur Verwendung innerhalb von Gebäuden gedacht.
- Dieses Gerät ist nicht für den medizinischen Gebrauch in Krankenhäusern bestimmt.
- Dieses Gerät kann von Kindern ab 8 Jahren und darüber sowie von Personen mit eingeschränkten physischen, sensorischen oder mentalen Fähigkeiten oder Mangel an Erfahrung und Wissen benutzt werden, wenn sie beaufsichtigt oder in die sichere Verwendung des Geräts eingewiesen wurden und die damit verbundenen Gefahren verstehen. Kinder dürfen nicht mit dem Gerät spielen. Die Reinigung und Wartung durch den Benutzer darf nicht von Kindern ohne Aufsicht durchgeführt werden.
- Jede andere Verwendung des Geräts als in dieser Anleitung beschrieben gilt als Missbrauch und kann zu Verletzungen, Schäden am Gerät und zum Erlöschen der Garantie führen.

▲ WICHTIGE SICHERHEITSHINWEISE

ALLGEMEINE SICHERHEITSHINWEISE

▲ WARNUNG

- Vergewissern Sie sich, dass Sie die Anweisungen in dieser Bedienungsanleitung vollständig gelesen und verstanden haben, bevor Sie das Gerät installieren

oder verwenden. Bewahren Sie diese Bedienungsanleitung zum späteren Nachschlagen auf.

- Verwenden Sie das Gerät nicht, wenn ein Teil beschädigt ist oder es einen Mangel aufweist. Ersetzen Sie ein beschädigtes oder defektes Gerät unverzüglich.
- Wenn das Stromkabel beschädigt ist, muss es vom Hersteller oder seinem Kundendienst durch neues Originalkabel ausgetauscht werden.
- Nehmen Sie keine Änderungen am Gerät, Kabel, Stecker oder am Zubehör vor.
- Kontrollieren Sie das Gerät vor jeder Verwendung, und stellen Sie sicher, dass das Gerät, das Stromkabel und der Stecker nicht beschädigt sind und sich keine Teile gelöst haben.
- Wenn das Gerät einen Brand verursacht, verwenden Sie nur Löschdecken, um das Feuer zu löschen. Verwenden Sie niemals Wasser, um das Feuer zu löschen. Wenn Sie Wasser verwenden, könnte dies zu Aufflammen des Feuers und zu einem Kurzschluss führen.
- Verwenden Sie das Gerät nicht zum Wärmen von Tieren.
- Verwenden Sie das Gerät nicht als Heizdecke oder -kissen, zum Aufwärmen oder Warmhalten von Speisen, Getränken oder Vergleichbarem.
- Dieses Gerät darf nicht von hitzeunempfindlichen Personen oder anderen sehr gefährdeten Personen benutzt werden, die nicht in der Lage sind, auf Überhitzung zu reagieren.
- Kinder unter drei Jahren dürfen dieses Gerät nicht benutzen, da sie nicht in der Lage sind, auf Überhitzung zu reagieren.

Symbol	Bedeutung
--------	-----------



Nicht für sehr kleine Kinder (0-3 Jahre) geeignet.



Keine Nadeln hineinstechen.

SICHERHEITSHINWEISE ZUR INSTALLATION

⚠️ WARNUNG

- Erstickungsgefahr! Halten Sie Verpackungsmaterial, einschliesslich Plastiktüten, von Kindern fern.
- Lassen Sie das Gerät nicht herunterfallen und vermeiden Sie Stösse.
- Stellen Sie das Gerät auf eine stabile, ebene sowie hitze- und feuchtigkeitsunempfindliche Oberfläche.
- Wir empfehlen den Einsatz eines Fehlerstromschutzschalters (FI-Sicherheitsschalter), um einen zusätzlichen Schutz bei der Verwendung von elektrischen Geräten zu gewährleisten. Es wird empfohlen, einen Sicherheitsschalter mit einem Nennfehlerstrom von maximal 30 mA zu verwenden. Ihr Elektriker vor Ort kann Sie diesbezüglich beraten.
- Halten Sie einen Mindestabstand von 20 cm zwischen Gerät und Wänden, Vorhängen oder anderen Materialien und Objekten ein und beachten Sie, dass die Luft rund um das Gerät frei zirkulieren können muss.
- Kontrollieren Sie vor der Verwendung des Geräts, dass die auf der Stoffetikette Ihres Geräts angegebene Spannung mit Ihrer Netzspannung übereinstimmt. Betreiben Sie das Gerät nicht mit einer Steckdosenleiste.

- Das Gerät nie mit einer externen Zeitschaltuhr oder Fernbedienung in Betrieb nehmen.
- Verwenden Sie kein Verlängerungskabel für dieses Gerät.
- Lassen Sie das Netzkabel nicht über Tischkanten hängen, damit das Gerät nicht heruntergezogen werden kann. Achten Sie darauf, dass weder das Kabel noch der Stecker mit heißen Oberflächen wie z.B. einer Herdplatte oder einem Heizkörper bzw. mit dem Gerät selbst in Kontakt kommen.
- Das Stromkabel und die Steuereinheit des Geräts können bei unsachgemässer Verlegung eine Gefahr für Verheddern, Strangulieren oder Stolpern bergen. Achten Sie darauf, dass überstehende Kabelbinder und Stromkabel sicher verlegt sind.
- Gerät niemals so platzieren, dass es ins Wasser fallen oder mit Wasser resp. anderen Flüssigkeiten in Berührung kommen könnte (z. B. in oder neben einem Spülbecken).
- Greifen Sie niemals nach einem Gerät, das in Wasser oder andere Flüssigkeiten gefallen ist:
 - Tragen Sie immer trockene Gummihandschuhe, um das Gerät vom Stromnetz zu trennen, bevor Sie es aus dem Wasser nehmen.
 - Verwenden Sie das Gerät nicht wieder, bevor Sie es von Solis oder einem von Solis autorisierten Servicecenter auf Funktion und Sicherheit haben überprüfen lassen.
- Schalten Sie das Gerät aus und trennen Sie es vom Netz, bevor Sie es bewegen.

SICHERHEITSHINWEISE ZUR VERWENDUNG

⚠️ WARNUNG

- Kinder müssen beaufsichtigt werden, um sicherstellen zu können, dass sie nicht mit dem Gerät spielen.
- Hantieren Sie mit dem Gerät nicht mit nassen Händen.
- Verwenden Sie das Gerät mit dem mitgelieferten Zubehör oder mit von Solis empfohlenem Zubehör. Falsches Zubehör oder falsche Verwendung können zu Beschädigungen am Gerät führen.
- Verwenden Sie nur das mitgelieferte Original Anschlusskabel von Solis.
- Bewegen Sie das Gerät nicht, während es in Betrieb ist.
- Schalten Sie das Gerät nicht ein, wenn es leer ist.
- Ziehen Sie den Stecker aus der Steckdose, wenn das Gerät nicht in Gebrauch ist.
- Halten Sie Haare, Kleidung, Schmuck oder Küchenwerkzeuge vom Inneren des Geräts fern und greifen Sie nur hinein, um Teller einzulegen resp. herauszunehmen. Seien Sie vorsichtig, da der Tellerwärmer und die darin eingelegten Teller heiss sind.
- Lassen Sie das Gerät nicht unbeaufsichtigt, wenn es in Gebrauch ist.
- Verwenden Sie keine scharfen oder spitzen Gegenstände am Gerät.
- Das Gerät nicht mit Nadeln oder Aehnlichem durchstechen (fixieren).
- Wickeln Sie das Netzkabel nicht um das Gerät.

- Trennen Sie die Stromverbindung des Produkts niemals, indem Sie am Kabel ziehen. Halten Sie immer den Netzstecker fest und ziehen Sie daran.
- Lassen Sie kein Wasser in den Stromanschluss tropfen.
- Lassen Sie das Gerät immer komplett abkühlen, bevor Sie es versorgen.
- Das Gerät kann wärme- oder feuchtigkeitsempfindliche Oberflächen beschädigen. Legen Sie daher immer eine zusätzliche Schutzschicht unter das Gerät, wenn es auf einer wärme- oder feuchtigkeitsempfindlichen Oberflächen verwendet wird.
- Legen Sie nicht mehr als 2 Teller in jedes Fach.

SICHERHEITSHINWEISE ZUR WARTUNG

▲ WARNUNG

- Ziehen Sie vor Wartungsarbeiten und beim Austausch von Teilen den Stecker des Geräts aus der Steckdose.
- Lassen Sie das Gerät abkühlen, bevor Sie es reinigen.
- Verwenden Sie keine aggressiven chemischen Reinigungsmittel wie Ammoniak, Säuren oder Aceton zur Reinigung des Geräts. Diese könnten das Gerät beschädigen.
- Versuchen Sie nicht, das Gerät zu öffnen oder zu reparieren. Das Gerät muss von Solis oder einem von Solis autorisierten Servicepartner gewartet werden.
- Reinigungs- und Wartungsarbeiten dürfen nicht von unbeaufsichtigten Kindern durchgeführt werden.
- Falten Sie das Gerät nur an den vorgefalteten Stellen.
- Das Gerät darf nicht geknickt oder aufgerollt werden.

- Vermeiden Sie es, das Gerät zu knicken, indem Sie schwere Gegenstände darauf lagern.
- Ziehen Sie den Netzstecker und entfernen das Kabel mit dem Steuergerät vor der Reinigung des Geräts. Der Netzanschluss muss vollständig trocken sein, bevor das Kabel wieder angeschlossen werden kann.

▲ INHALT

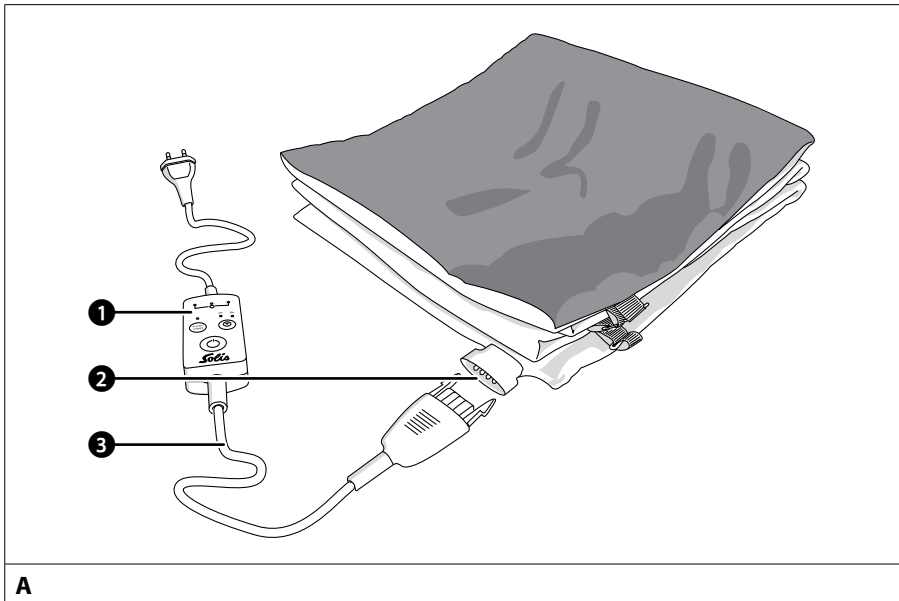
Bitte überprüfen Sie den Inhalt der Verpackung:

1x TURBO HEAT PLATEWARMER

1x Stromkabel mit Steuergerät

▲ GERÄTEBESCHREIBUNG

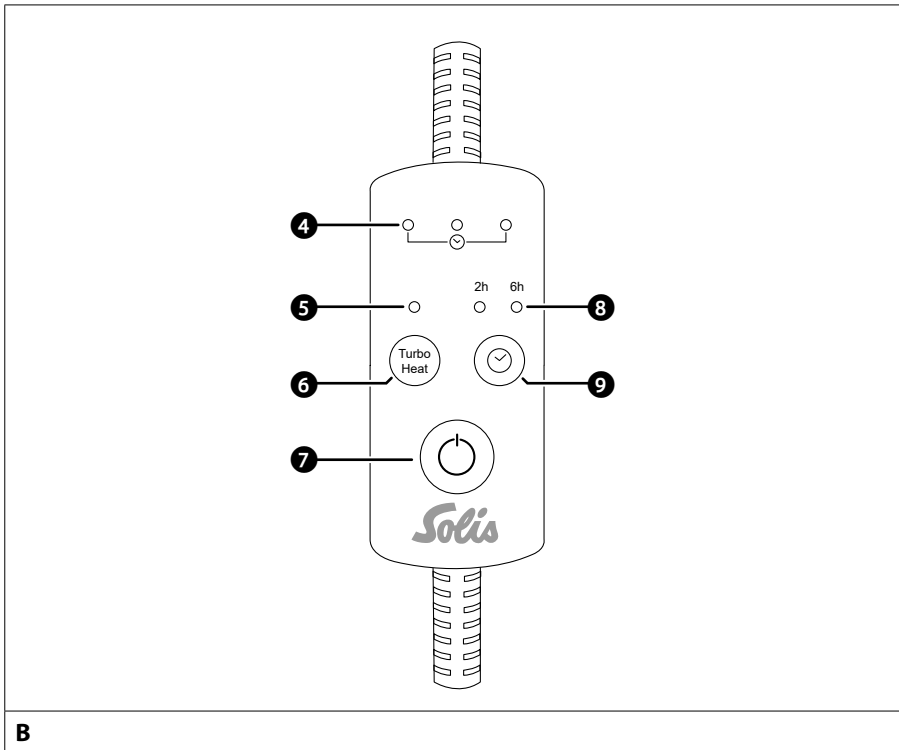
Der TURBO HEAT PLATEWARMER ist ein Tellerwärmer, der bis zu 10 Teller vorwärmen kann. Das Gerät ist mit einem Timer und einer Turbowärmefunktion ausgestattet. Mit diesem Gerät können Sie sich und Ihren Gästen eine Mahlzeit auf perfekt gleichmässig erwärmten Tellern servieren!



A

- 1 Steuergerät
- 2 Stromanschluss
- 3 Stromkabel

▲ STEUERGERÄT



- | | | | |
|---|--------------------|---|---------------------|
| 4 | Timer-Anzeige-LEDs | 7 | Ein/Aus-Taste |
| 5 | TURBO HEAT-LED | 8 | Timer-Laufzeit-LEDs |
| 6 | TURBO HEAT-Taste | 9 | Timertaste |

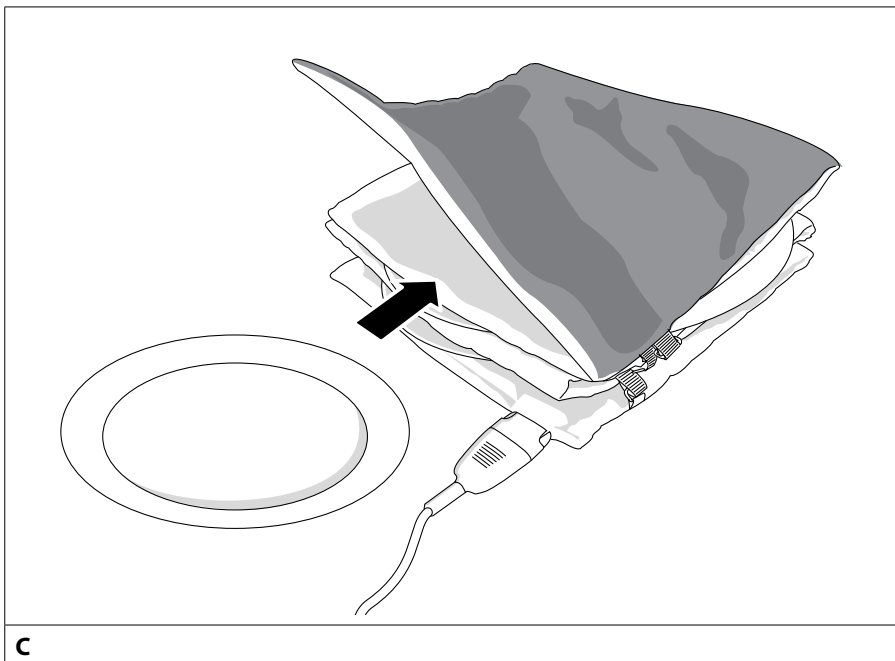
▲ INSTALLATION

Um das Gerät einzusetzen:

1. Stellen Sie das Gerät auf eine flache, stabile, hitze- und feuchtigkeitsbeständige Oberfläche. Achten Sie darauf, dass die Seite mit dem Netzstecker unten zu liegen kommt.
2. Schliessen Sie das **Stromkabel 3** an den **Stromanschluss 2** an.
3. Stecken Sie das andere Ende des **Stromkabels 3** in eine Steckdose.

Das Gerät kann jetzt verwendet werden.

▲ TELLER VORWÄRMEN



So wärmen Sie Teller vor:

- ⚠ Lassen Sie kein Wasser in den Stromanschluss tropfen.
 - ⚠ Achten Sie darauf, Wasser von den Tellern abzuwischen, bevor Sie diese in dem Gerät platzieren.
1. Geben Sie die Teller in das Gerät (siehe Abbildung C).
- ⚠ Legen Sie nicht mehr als 2 Teller in jedes Fach.
2. Drücken Sie die **Ein/Aus-Taste** (7), um das Gerät einzuschalten. Die **Timer-Anzeige-LEDs** (4) und die 2-Stunden-**Timer-Laufzeit-LED** (8) leuchten auf. Das Gerät beginnt zu wärmen.
 3. Drücken Sie die **Timer-Taste** (9), um die gewünschte automatische Abschaltzeit auszuwählen. Sie können zwischen 2 und 6 Stunden wählen. Die **Timer-Laufzeit-LED** (8) zeigt die gewählte Zeit an.

Die Timer-Anzeige-LEDs funktionieren folgendermassen:

Nach Ablauf von 50% des ersten Drittels der Abschaltzeit (2 oder 6 Stunden) beginnt das linke LED zu blinken. Nach Ablauf von 100% des ersten Drittels der Abschaltzeit erlischt das linke LED.

Nach Ablauf von 50% des zweiten Drittels der Abschaltzeit (2 oder 6 Stunden) beginnt das mittlere LED zu blinken. Nach Ablauf von 100% des zweiten Drittels der Abschaltzeit erlischt das mittlere LED.

Nach Ablauf von 50% des dritten Drittels der Abschaltzeit (2 oder 6 Stunden) beginnt das rechte LED zu blinken. Nach Ablauf von 100% des dritten Drittels der Abschaltzeit erlischt das rechte LED und das Gerät schaltet sich aus.

4. Drücken Sie optional die **TURBO HEAT-Taste** ⑥, um die maximale Betriebstemperatur schneller zu erreichen. Die **TURBO HEAT-LED** ⑤ erlischt nach ca. 20 Minuten und das Gerät heizt im normalen Modus weiter.
5. Drücken Sie die **Ein/Aus-Taste** ⑦, um das Gerät vor Ablauf der gewählten Zeit (2 oder 6 Stunden) auszuschalten.
6. Ziehen Sie das **Netzkabel** ③ aus der Steckdose.
7. Nehmen Sie die Teller aus dem Gerät.

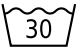


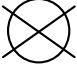
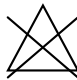

▲ REINIGUNG UND PFLEGE

Wir empfehlen, das Gerät regelmässig zu reinigen. Um das Gerät zu reinigen:

1. Schalten Sie das Gerät aus und ziehen Sie den Netzstecker.
2. Lassen Sie das Gerät abkühlen.
3. Ziehen Sie den Stecker des **Stromkabels** ③ aus dem Gerät.

⚠ Das Stromkabel, das Steuergerät wie auch die Stecker dürfen weder mit Wasser noch mit anderen Flüssigkeiten in Kontakt kommen.

4. Waschen Sie das Gerät. Weitere Informationen zum Waschen des Geräts entnehmen Sie den Waschsymbolen.

Symbol	Bedeutung
	Bei 30 °C waschen (Handwäsche oder in der Maschine)
	Nicht bügeln
	Im Trockner trocknen (niedrige Temperatur)
	Nicht für chemische Reinigung geeignet
	Nicht bleichen
	Nicht auswringen.



5. Lassen Sie das Gerät vollständig trocknen, bevor Sie es wieder benutzen.

⚠ Vermeiden Sie es, das Gerät zu knicken, indem Sie schwere Gegenstände darauf lagern.

▲ TECHNISCHE DATEN

Modell-Nr.	8651
Spannung / Frequenz	220 - 240 V / 50 Hz
Leistung	130 Watt
Stoff	50% Polyester / 50% Baumwolle
Abmessungen (B × T)	32 × 33 cm
Maximale Anzahl Teller	10
Maximaler Tellerdurchmesser	32 cm
Gewicht	955 g
Länge Stromkabel	2,9 m

Technische Änderungen vorbehalten.

▲ FEHLERBEHEBUNG

Problem	Mögliche Ursache	Problembesehung
Das Gerät funktioniert nicht.	Die Stromversorgung funktioniert nicht.	Stellen Sie sicher, dass das Stromkabel an eine funktionierende Stromquelle angeschlossen ist. Vergewissern Sie sich, dass das Stromkabel 3 mit dem Stromanschluss 2 verbunden ist.
	Das Gerät ist nicht eingeschaltet.	Drücken Sie die Ein/Aus-Taste 7 , um das Gerät einzuschalten.
	Das Gerät ist beschädigt.	Drücken Sie eine beliebige Taste. Wenn sich das Gerät nicht einschaltet, ist das Gerät beschädigt. Wenden Sie sich an Solis oder ein von Solis autorisiertes Servicecenter.

▲ **ENTSORGUNG**



Diese Kennzeichnung zeigt an, dass dieses Produkt innerhalb der EU nicht über den normalen Haushaltsabfall entsorgt werden darf. Um mögliche Schäden für die Umwelt oder die Gesundheit durch unkontrollierte Abfallentsorgung zu verhindern, recyceln Sie das Produkt so, dass eine nachhaltige Wiederverwendung der Rohstoffe möglich ist. Zur Rückgabe des gebrauchten Produktes wenden Sie sich an Ihre lokale Abfallsammelstelle oder nehmen Sie Kontakt mit dem Händler auf, bei dem das Produkt erworben wurde. Dieser kann dieses Produkt einem umweltgerechten Recycling zuführen.

▲ **2 JAHRE GARANTIE**

i Nur gültig mit Kaufbeleg.

Wir leisten für dieses Gerät Garantie, wenn der Defekt nachweislich auf Material- oder Konstruktionsfehlern beruht und trotz sachgemässer Behandlung und Pflege aufgetreten ist. Glasbruch wird nicht durch die Garantie abgedeckt. Die Garantie beginnt mit dem Verkaufsdatum, wie auf dem Kaufbeleg vermerkt, der dem Gerät beigelegt werden muss. Bei gewerblicher Nutzung beträgt der Garantiezeitraum 12 Monate. Die ausführlichen Garantiebedingungen finden Sie auf www.solis.com.

▲ **SOLIS KUNDENDIENST HELPLINE**



Ein Anruf vor dem Einsenden des Artikels lohnt sich auf jeden Fall, da Funktionsstörungen mit dem richtigen Tipp oder Kniff unserer Spezialisten oftmals unkompliziert behoben werden können. Für länderspezifische Kontaktinformationen scannen Sie bitte den QR Code, verwenden Sie die Internetadresse oder rufen Sie uns an.

SINCE 1908

Solis

Solis of Switzerland Ltd

Solis-House • CH-8152 Glattbrugg-Zurich • Switzerland

www.solis.ch • www.solis.com

Bitte besuchen Sie uns auf

www.solis.com