

SINCE 1908

Solis

SWISS PERFECTION

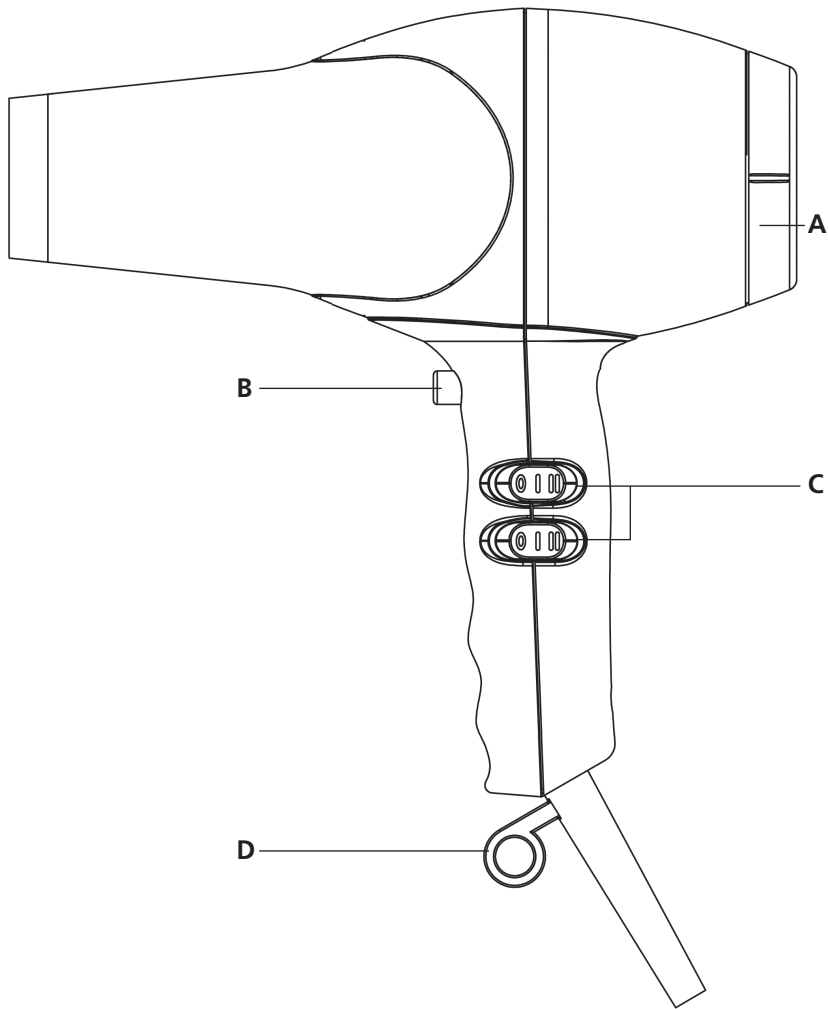
TYP/TYPE/TIPO 443

Bedienungsanleitung
Mode d'emploi
Istruzioni per l'uso
Operating instructions



swiss
made

Wandhalterung ist modellabhängig.
Support mural est dépendant du modèle.
Supporto murale è dipendente dal modello.
Wall mounting is depending on type.



A Abnehmbarer
Luftansaugfilter
B Ein-/Aus-Taste
C Wippenschalter
D Aufhängeöse

A Grille d'entrée
d'air amovible
B Touche marche/arrêt
C Interrupteurs
D Anneau d'accrochage

A Griglia asportabile
di aspirazione aria
B Tasto ON/OFF
C Interruttori
D Gancio

A Detachable
air inlet grid
B ON/OFF button
C Switches
D Hang-up tidy ring

Wir beglückwünschen Sie zum Kauf Ihres neuen SOLIS Swiss Perfection

BEDIENUNGSANLEITUNG

Bitte lesen Sie alle folgend aufgeführten Informationen aufmerksam durch. Sie enthalten wichtige Hinweise für den Gebrauch, die Sicherheit sowie die Pflege des Gerätes. Bewahren Sie die Bedienungsanleitung gut auf.

HINWEISE ZUR SICHERHEIT

- Das Gerät darf nur mit der auf dem Gehäuse (Typenschild) angegebenen Spannung und Stromart betrieben werden.
- **Vorsicht! Dieses Gerät darf nicht in der Nähe von Wasser, das in Badewannen, Duschen, Waschbecken oder anderen Gefäßen enthalten ist, verwendet werden.**

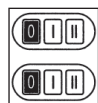


- Das Gerät darf nicht nass werden (Spritzwasser usw.) bzw. mit nassen Händen benutzt werden. Sollte das Gerät während des Trocknungsvorganges aus der Hand gelegt werden, so ist es aus Gründen der Sicherheit immer auszuschalten.
- Sollte das Gerät dennoch einmal ins Wasser fallen, dann sofort den Netzstecker aus der Steckdose ziehen! Keinesfalls ins Wasser greifen!
- Wir empfehlen den Einsatz eines Fehlerstromschutzschalters (FI-Sicherheitsschalter), um einen zusätzlichen Schutz bei der Verwendung von elektrischen Geräten zu gewährleisten. Es ist ratsam, einen Sicherheitsschalter mit einem Nennfehlerbetriebsstrom von maximal 30 mA zu verwenden. Fachmännischen Rat erhalten Sie bei Ihrem Elektriker.
- Nicht mit Sprays oder Wasserzerstäuber in das Gerät sprühen!
- Das Luftaustrittsgitter wird funktionsbedingt während des Betriebes heiss!
- Die Netzleitung darf bei Betrieb des Gerätes nicht mit der Luftaustrittsöffnung in Berührung kommen.

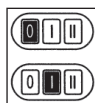
- Kinder können Gefahren, die im unsachgemässen Umgang mit Elektrogeräten liegen, nicht erkennen. Kinder sollten daher auch Haarpflegegeräte nicht ohne Aufsicht benutzen.
- **Die Luftein- und Luftaustrittsöffnungen dürfen nie abgedeckt werden.**
- Nach Gebrauch und vor dem Reinigen des Gerätes Netzstecker aus der Steckdose ziehen!
- Reparaturen an diesem Gerät, einschliesslich dem Austausch der Netzzuleitung, dürfen nur von autorisierten Service-Stellen (z.B. SOLIS-Kundendienst) ausgeführt werden. Nicht fachgerecht reparierte Geräte stellen eine Gefahr für den Benutzer dar.
- Wird das Gerät zweckentfremdet, unsachgemäss bedient oder nicht fachgerecht repariert, kann keine Haftung für eventuelle Schäden übernommen werden. Ein allfälliger Garantie-Anspruch erlischt. Das Gerät darf nur ohne oder mit der mitgelieferten Föhnwelldüse betrieben werden.
- Zum Aufbewahren sollte das Kabel nicht um das Gerät gewickelt werden, da sonst ein Kabelbruch entstehen könnte.
- Reinigung und Unterhalt des Gerätes dürfen nicht von Kindern ohne Beaufsichtigung vorgenommen werden. Das Gerät darf auf keinen Fall von Kindern unter 8 Jahren benutzt oder gereinigt werden.
- Kinder dürfen nicht mit dem Gerät spielen.

INBETRIEBNAHME

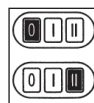
Mit den beiden Wippenschaltern können folgende Stufen geschaltet werden:



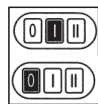
Aus



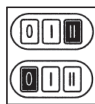
Motor
langsam
Heizung
warm



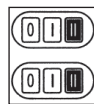
Motor
langsam
Heizung
heiss



Motor
schnell
Heizung
warm



Motor
schnell
Heizung
heiss



Motor
schnell
Heizung
max.

REINIGUNG UND PFLEGE

Vor dem Reinigen stets den Netzstecker ziehen. Das Gerät nie in Wasser tauchen. Den Haartrockner vor Staub, Schmutz und Fusseln schützen. Von Zeit zu Zeit das Luftausgitter mit einem weichen Pinsel reinigen. Das Gerät nur mit einem leicht feuchten Tuch abwischen und mit einem weichen Tuch nachtrocknen.

LUFTANSAUGFILTER

Der Haartrockner ist mit einem abnehmbaren Luftansaugfilter ausgerüstet. Zur Reinigung des Gerätes von mitangesaugten Haaren und Staubpartikeln, das Luftausgitter mit einer leichten Drehbewegung nach links vom Gerät abnehmen und mit einer Bürste reinigen. Nach erfolgter Reinigung das Luftausgitter wieder auf den Haartrockner aufsetzen und mit einer Drehbewegung nach rechts arretieren.

Luftansaugfilter auf keinen Fall nass auf den Haartrockner aufsetzen. Das Gerät darf nicht ohne Luftansaugfilter benutzt werden.

Eine regelmässig vorgenommene Reinigung trägt wesentlich zu einer gesteigerten Lebensdauer des Haartrockners bei.

ÜBERHITZUNGSSCHUTZ

Das Gerät ist mit einem Sicherheitsthermostat ausgestattet und schaltet sich bei Überhitzung automatisch selbst ab. Nach einer kurzen Betriebspause schaltet sich das Gerät automatisch wieder ein. Dennoch sollten Sie sich vergewissern, dass die Luftein- und Luftaustrittsöffnungen völlig frei sind.“

ENTSORGUNG



EU 2002/96/EC

Hinweise zur ordnungsgemässen Entsorgung des Produkts gemäss EU-Richtlinie 2002/96/EC

Das Gerät darf nach Gebrauch nicht als normaler Haushaltsabfall entsorgt werden. Es muss zu einer örtlichen Abfallsammelstelle oder einem Händler gebracht werden, der es fachgerecht entsorgt. Die getrennte Entsorgung von elektrischen und elektronischen Geräten vermeidet im Gegensatz zur nicht fachgerechten Entsorgung mögliche negative Folgen für Umwelt und Gesundheit und ermöglicht die erneute Nutzung und Rezyklierung der Komponenten mit bedeutenden Energie- und Rohstoffeinsparungen. Um die Verpflichtung zur ordnungsgemässen Entsorgung des Geräts deutlich hervorzuheben, ist es mit dem Symbol eines durchgestrichenen Abfallcontainers gekennzeichnet.

SOLIS behält sich das Recht vor, jederzeit technische und optische Veränderungen sowie der Produktverbesserung dienliche Modifikationen vorzunehmen.



SOLIS HELPLINE:

091 802 90 10

(Nur für Kundinnen und Kunden in der Schweiz)

Dieser Artikel zeichnet sich durch Langlebigkeit und Zuverlässigkeit aus. Sollte aber trotzdem einmal eine Funktionsstörung auftreten, rufen Sie uns einfach an. Oftmals lässt sich nämlich eine Panne mit dem richtigen Tipp oder Kniff unkompliziert und einfach wieder beheben, ohne dass Sie das Gerät gleich zur Reparatur einschicken müssen. Wir stehen Ihnen gerne mit Rat und Tat zur Seite.

SINCE 1908

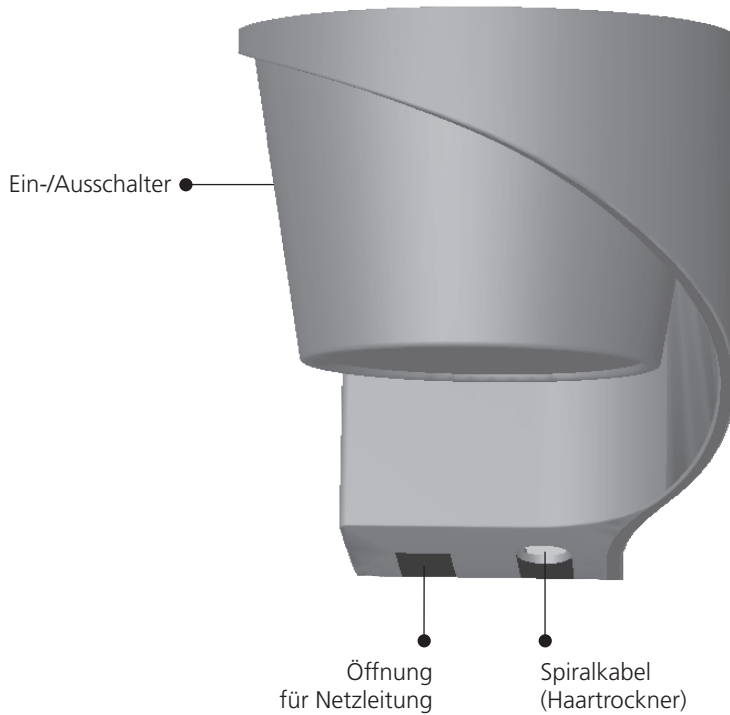
Solis

WANDHALTERUNG

(modellabhängig)

TYP 443

Bedienungsanleitung



Montageanleitung für Wandhalter

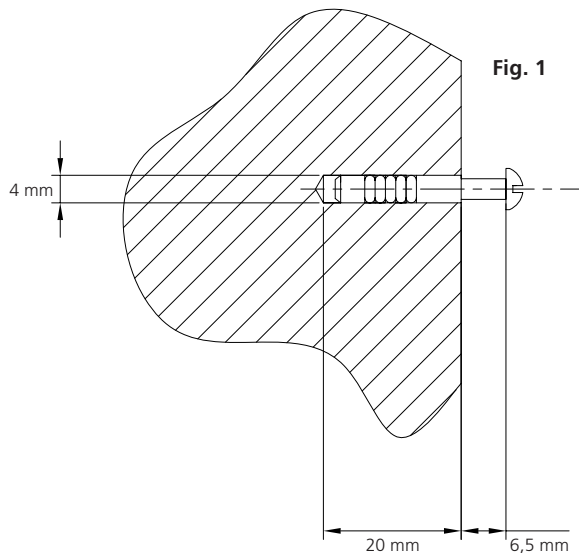
- Markieren Sie mit einem Bleistift die Positionen der zwei Dübellöcher (Bohrschablone, Fig. 2).
- Bohren Sie mit einem 4 mm-Bohrer die beiden Löcher.
- Setzen Sie die mitgelieferten Dübel in die Löcher.
- Drehen Sie eine der beigelegten Schrauben in den oberen eingesetzten Dübel, bis der Abstand zwischen der Wand und dem Schraubenkopf ca. 6,5 mm beträgt (siehe Fig. 1).
- Die Wandhalterung kann jetzt an der oberen Schraube eingehängt werden, und wird mit der unteren Schraube fest gezogen.

Wichtiger Hinweis:

Diese Wandhalterung muss ausserhalb der Reichweite einer die Badewanne oder Dusche benutzenden Person befestigt werden.

Beachten Sie bei der Montage auch die Länge des Netzkabels und den Standort der Steckdose.

Bei maximaler Streckung des Kabels darf der Haartrockner nicht für eine sich in der Badewanne oder in der Dusche befindenden Person erreichbar sein.



Bohrschablone

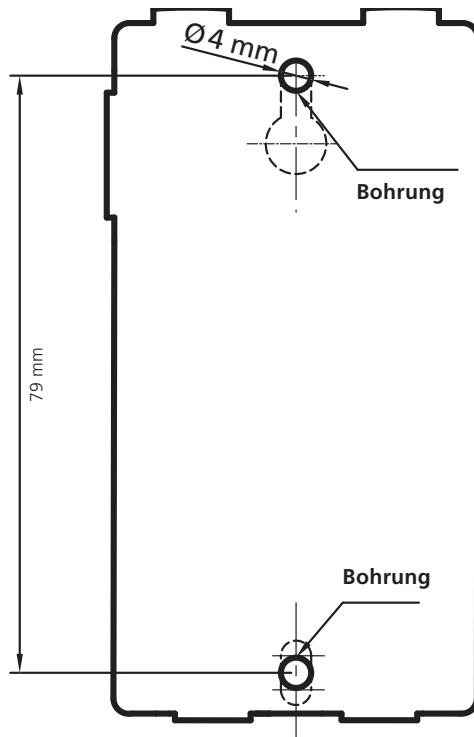


Fig. 2

Elektrischer Anschluss

Die Montage darf nur von einem qualifizierten Fachmann durchgeführt werden.

1. Frontabdeckung lösen und entfernen (siehe Fig. 3).
2. Elektrischer Anschluss mittels Netzleitung: Netzleitung in Klemme (2) befestigen und Netzleitung mittels Kabelbride (3) festklemmen (siehe Fig. 4).
Elektrischer Anschluss mittels Unterputzanschluss: Basis an der vorbestimmten Stelle öffnen (1) und die Anschlussdrähte (230/240V) an der Klemme (2) anschliessen (siehe Fig. 4).
3. Montage nochmals überprüfen und Frontabdeckung montieren.
4. Strom und Ein-/Ausschalter einschalten.

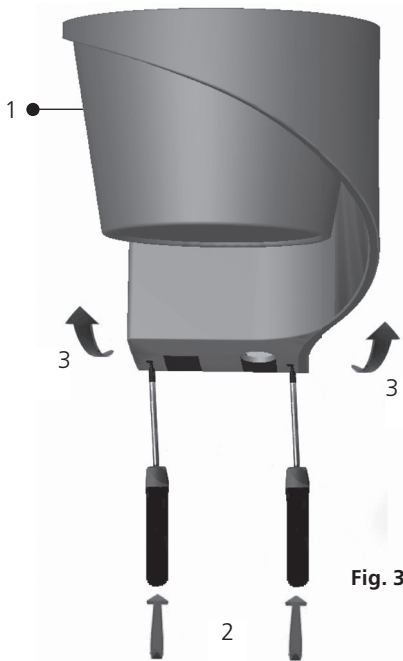


Fig. 3

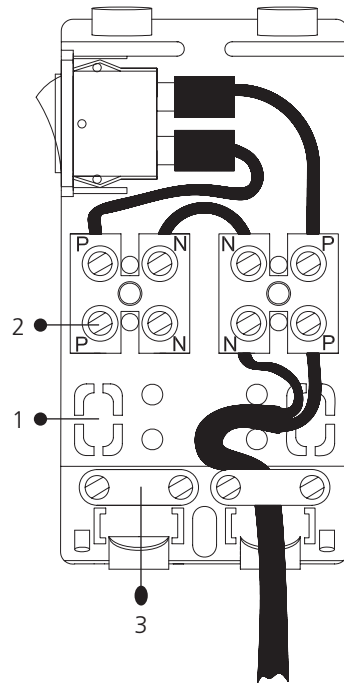


Fig. 4

- 1 Stellen Sie den Ein-/Ausschalter auf Position "0".
- 2 Entriegeln Sie die Frontabdeckung indem Sie mit zwei spitzen Gegenständen in die beiden Öffnungen am unteren Ende der Frontabdeckung hineindrücken.
- 3 Ziehen Sie die Frontabdeckung nach oben ab.

- 1 Drahteingangsöffnung
- 2 Klemme
- 3 Kabelbride

Wandhalterung ist modellabhängig.



ion
TECHNOLOGY

**CERAMIC
TOURMALINE**

**SUPER
LIGHT**

**HOTEL
STANDARD**

Solis of Switzerland AG

Solis-Haus • CH-8152 Glattbrugg-Zürich • Schweiz
Telefon +41 44 874 64 54 • Telefax +41 44 874 64 99
info@solis.ch • www.solis.ch • www.solis.com

November 2019

**Nous vous félicitons pour l'achat de votre nouveau
SOLIS Swiss Perfection**

REMARQUES IMPORTANTES

Prrière de consulter attentivement toutes les informations communiquées ci-après. Elles donnent de précieux conseils en matière de l'utilisation, de sécurité et d'entretien de l'appareil. Conservez ce mode d'emploi à portée de main.

INDICATIONS DE SÉCURITÉ

- L'appareil ne peut être utilisé que si l'alimentation électrique correspond au voltage indiqué sur la plaque du boîtier.
- **Attention! Cet appareil ne doit en aucun cas fonctionner à proximité d'eau contenue dans une baignoire, une douche, un évier ou autre récipient.**

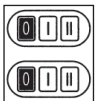


- L'appareil ne doit jamais être humide (éclaboussure) ou tenu avec des mains humides. S'il est nécessaire de le poser durant le séchage, il est indispensable de le désactiver pour des raisons de sécurité.
- Si l'appareil devait toutefois tomber dans l'eau, retirez immédiatement la fiche de la prise de courant! N'essayez en aucun cas de retirer l'appareil de l'eau avant de l'avoir débranché!
- Nous recommandons l'emploi d'un dispositif de protection à courant différentiel résiduel (commutateur de sécurité FI) pour garantir une protection supplémentaire dans l'emploi d'appareils électriques. Il est conseillé d'employer un commutateur de sécurité avec un courant nominal d'erreur de 30 mA au maximum. Vous trouverez des conseils professionnels chez votre électricien.
- Evitez de pulvériser de l'eau ou une substance quelconque en direction de l'appareil!
- La grille de sortie d'air chauffe inévitablement lors du fonctionnement de l'appareil!

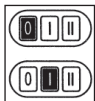
- Evitez que le cordon d'alimentation touche l'orifice de sortie de l'air lorsque l'appareil est en service.
- Les enfants ne se rendent pas compte des dangers auxquels ils s'exposent lorsque un appareil électrique n'est pas correctement utilisé. Ne laissez donc jamais les enfants sans surveillance même si l'appareil utilisé est un sèche-cheveux.
- **Veillez à ce que les orifices de sortie et d'admission d'air ne soient jamais obstrués.**
- Retirez la fiche de la prise de courant après l'utilisation ou avant de nettoyer l'appareil!
- Seul les spécialistes agréés sont autorisés à réparer cet appareil ou à remplacer le cordon d'alimentation (p. ex. le service après-vente SOLIS). Les appareils mal réparés constituent un danger pour l'utilisateur.
- Nous déclinons toute responsabilité pour les dégâts dus à une utilisation inappropriée, à une manipulation incorrecte ou à une réparation non professionnelle. Tout droit à la garantie sera alors exclu. Utilisez le sèche-cheveux seulement avec l'embout concentrateur fourni avec l'appareil ou sans embout concentrateur.
- Evitez d'enrouler le cordon d'alimentation trop étroitement autour de l'appareil lors du rangement. Le cordon pourrait se rompre.
- Ni le nettoyage ni l'entretien de l'appareil ne doivent être effectués par des enfants sans surveillance. L'appareil ne doit en aucun cas être utilisé ou nettoyé par des enfants de moins de 8 ans.
- Les enfants ne doivent pas jouer avec l'appareil.

MISE EN SERVICE

Les deux interrupteurs permettent de régler les positions suivantes:

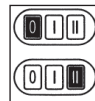


L'appareil est arrêté



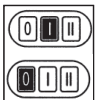
Moteur lent

Air chaud moyen



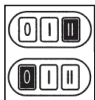
Moteur lent

Air chaud



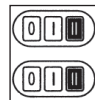
Moteur rapide

Air chaud moyen



Moteur rapide

Air chaud



Moteur rapide

Air chaud max.

NETTOYAGE DU SÈCHE-CHEVEUX

Veillez à toujours débrancher l'appareil pour le nettoyer. Ne le plonger jamais dans l'eau. Protégez-le contre la poussière. De temps en temps nettoyez la grille des fentes de ventilation à l'aide d'un fin pinceau pour enlever poussière et cheveux. Vous pouvez nettoyer l'appareil avec un chiffon légèrement humide et le sécher ensuite avec un chiffon sec.

GRILLE D'ENTRÉE D'AIR AMOVIBLE

Le sèche-cheveux est équipé d'une grille d'entrée d'air amovible. Pour débarrasser l'appareil des cheveux ou particules qu'il pourrait avoir aspiré, démonter la grille en la tournant vers la gauche. La grille d'entrée d'air peut être nettoyée à l'aide d'une brosse par exemple. Lorsque le nettoyage de la grille d'entrée d'air est achevé, la réinsérer par rotation vers la droite dans le sèche-cheveux. **Ne remonter en aucun cas le filtre encore humide dans l'appareil.** N'utilisez le sèche-cheveux jamais sans grille d'entrée d'air.

Un nettoyage effectué régulièrement contribue considérablement à augmenter la durée de vie du sèche-cheveux.

PROTECTION CONTRE LA SURCHAUFFE

L'appareil est équipé d'un thermostat de sécurité et se débranche automatiquement en cas de surchauffe. Le sèche-cheveux se remettra automatiquement en marche après une brève pause. Nous vous recommandons tout de même de vous assurer que les orifices d'admission et de sortie d'air ne soient pas obstrués.

ELIMINATION



EU 2002/96/EC

Indications sur l'élimination réglementaire du produit conformément à la directive 2002/96/EC

Après usage, l'appareil ne doit pas être éliminé avec les ordures ménagères normales. Vous devez l'apporter dans un centre local de collecte des déchets ou chez un revendeur qui l'éliminera de façon appropriée. Contrairement à une élimination inappropriée, l'élimination séparée des appareils électriques et électroniques permet d'éviter les éventuelles conséquences négatives sur l'environnement et la santé et autorise la réutilisation et le recyclage des composants, ainsi que des économies d'énergie et de matières premières significatives. Afin d'attirer clairement l'attention sur l'obligation d'élimination réglementaire de l'appareil, celui-ci porte un symbole représentant un conteneur à ordures barré.

SOLIS se réserve le droit d'apporter à tout moment des modifications techniques et de présentation, ainsi que de procéder à des modifications visant à l'amélioration du produit.



SOLIS HELPLINE:

091 802 90 10

(Uniquement pour clientes et clients en Suisse)

Cet article se distingue par sa longévité et sa fiabilité. Si un dysfonctionnement devait tout de même survenir, appelez-nous tout simplement. Il arrive souvent qu'une panne soit facile à réparer sans difficulté grâce au bon conseil et à la bonne astuce, sans que l'appareil ne doive être envoyé chez un réparateur. Nous vous conseillons et vous aidons volontiers.

SINCE 1908

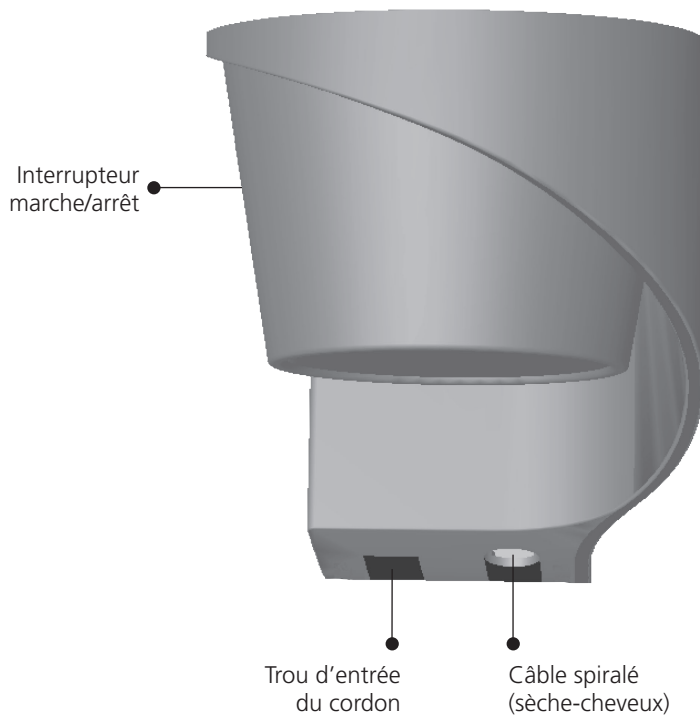
Solis

SUPPORT MURAL

(dépendant du modèle)

TYPE 443

Mode d'emploi



Instructions de montage pour le support mural

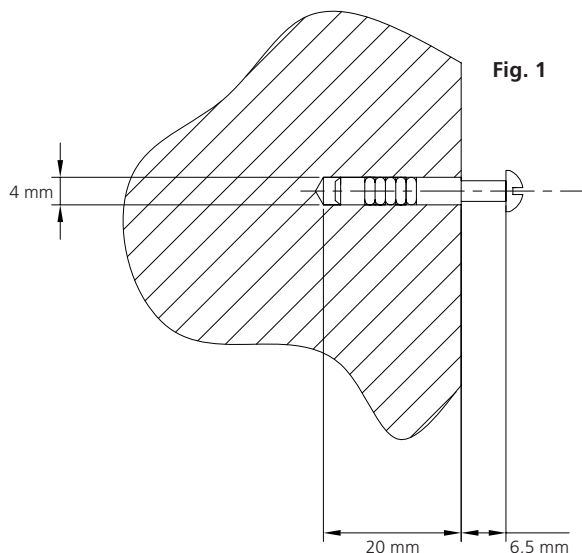
- Marquez les positions des deux trous de chevilles à l'aide d'un crayon (gabarit de perçage, figure 2).
- Percez les deux trous à l'aide d'un foret de 4 mm.
- Insérez les chevilles livrées dans les trous.
- Tournez une des deux vis jointes dans la cheville insérée supérieure jusqu'à ce que la distance entre le mur et la tête de vis soit d'environ 6,5 mm (voir figure 1).
- Maintenant, le support mural peut être accroché sur la vis supérieure et est resserré avec la vis inférieure.

Note importante:

Ce support mural doit être fixé hors de la portée d'une personne utilisant la baignoire ou la douche.

Pour le montage, respectez également la longueur du cordon électrique et l'emplacement de la prise.

Lorsque le cordon d'alimentation est étendu sur toute sa longueur, le sèche-cheveux ne doit pas être accessible d'une personne dans la baignoire ou la douche.



Gabarit de perçage

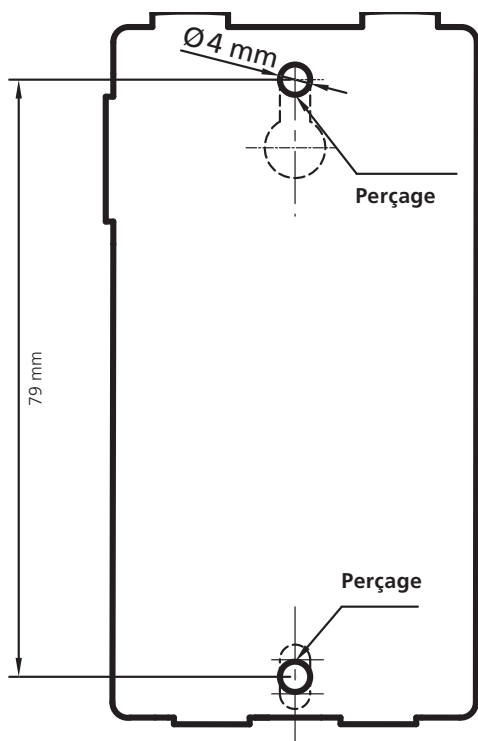


Fig. 2

Raccordement électrique

Le montage ne doit être effectué que par un spécialiste qualifié.

1. Resserrer et retirer le couvercle frontal (voir fig. 3).
2. Raccordement électrique au moyen du cordon électrique: Fixer le cordon électrique dans la borne (2) et coincer le cordon électrique à l'aide d'un collier de serrage (voir fig. 4).
Raccordement électrique au moyen d'un raccordement sous-crépi: Ouvrir la base à l'endroit prédéterminé (1) et raccorder les fils de raccordement (230/240V) à la borne (2) (voir fig. 4).
3. Vérifier encore une fois le montage et monter le couvercle frontal.
4. Mettre en marche le courant et l'interrupteur marche/arrêt.

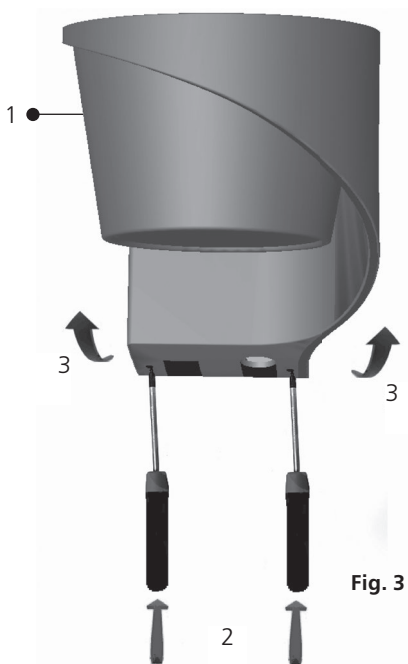


Fig. 3

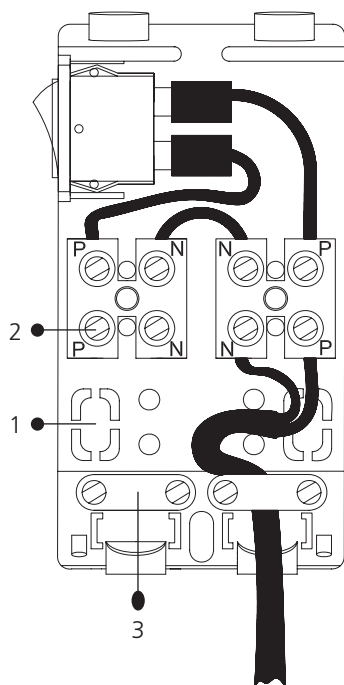


Fig. 4

- 1 Mettez l'interrupteur marche/arrêt sur la position «0».
- 2 Déverrouillez le couvercle frontal en pressant avec deux objets pointus dans les deux trous à l'extrémité inférieure du couvercle frontal.
- 3 Retirez le couvercle frontal vers le haut.

- 1 Trou de fil d'entrée
- 2 Borne
- 3 Collier de serrage

Support mural est dépendant du modèle.



ion
TECHNOLOGY

**CERAMIC
TOURMALINE**

**SUPER
LIGHT**

**HOTEL
STANDARD**

Solis of Switzerland SA

Solis-Haus • CH-8152 Glattbrugg-Zurich • Suisse
Téléphone +41 44 874 64 54 • Téléfax +41 44 874 64 99
info@solis.ch • www.solis.ch • www.solis.com

Novembre 2019

Ci congratuliamo con lei per l'acquisto del nuovo SOLIS Swiss Perfection

PRIMA DELL'USO

Leggere attentamente tutte le informazioni seguenti perché forniscono, tra l'altro, avvertenze importanti per l'uso, la sicurezza e la cura dell'asciugacapelli. Custodire diligentemente le istruzioni per l'uso.

AVVERTENZE PER LA SICUREZZA

- Verificare che tensione di alimentazione e corrente corrispondano ai valori indicati sull'asciugacapelli (targhetta di identificazione) prima di accenderlo.
- **Attenzione! Non usare l'asciugacapelli nelle vicinanze di acqua, contenuta p.es. in vasche da bagno, docce, lavabi o altri recipienti.**

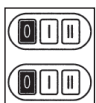


- L'asciugacapelli non deve bagnarsi (spruzzi d'acqua, ecc.) né essere usato con mani umide. Per precauzione, spegnerlo sempre prima di posarlo.
- Se l'asciugacapelli dovesse cadere accidentalmente in acqua, staccare immediatamente la spina dalla presa di corrente! Non mettere assolutamente le mani nell'acqua!
- Per una maggiore protezione durante l'uso di elettrodomestici, vi consigliamo di usare un interruttore di sicurezza salva vita. È consigliabile utilizzare un interruttore di sicurezza salva vita di errore operativo di corrente nominale di max. 30 mA. Per una consulenza specializzata rivolgetevi al vostro elettricista di fiducia.
- Non spruzzare acqua né altre sostanze sull'apparecchio!
- La griglia di uscita dell'aria si riscalda inevitabilmente durante l'uso!
- Assicurarci che il cavo di alimentazione non entri in contatto con l'apertura di uscita dell'aria durante l'uso.

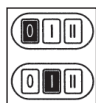
- I bambini non si rendono conto dei pericoli che possono derivare dall'uso improprio degli apparecchi elettrici. Pertanto non permettere ai bambini di usare l'asciugacapelli senza sorveglianza.
- **Non coprire assolutamente le aperture di entrata e di uscita dell'aria.**
- Dopo l'uso e prima di pulire l'asciugacapelli staccare la spina dalla presa di corrente!
- Far eseguire eventuali riparazioni, compresa la sostituzione del cavo di alimentazione, esclusivamente da centri di assistenza autorizzati (p.es. Servizio Assistenza Clienti SOLIS). Gli asciugacapelli non riparati a regola d'arte costituiscono un pericolo per l'utente.
- Se l'asciugacapelli viene usato in modo improprio o per scopi diversi dall'uso previsto, nonché non riparato a regola d'arte, Solis non si assume alcuna responsabilità per eventuali danni e il diritto alla garanzia decade. L'apparecchio può essere utilizzato con beccuccio originale incluso o senza.
- Per la custodia, non avvolgere il cavo di alimentazione intorno all'asciugacapelli perché potrebbe rompersi.
- La pulizia e la manutenzione dell'apparecchio non devono essere effettuate da bambini senza sorveglianza. L'apparecchio non deve essere assolutamente utilizzato o pulito da bambini al di sotto degli 8 anni.
- I bambini non devono giocare con l'apparecchio.

MESSA IN FUNZIONE

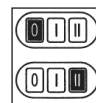
I due interruttori consentono di attivare le seguenti velocità/temperature:



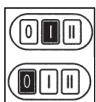
Off



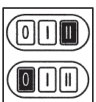
Motore lento
Calore medio



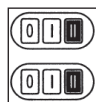
Motore lento
Calore alto



Motore veloce
Calore medio



Motore veloce
Calore alto



Motore veloce
Calore max.

PULIZIA E CURA

Per pulire l'asciugacapelli staccare sempre la spina. Non immergere mai in acqua l'asciugacapelli. Proteggere l'asciugacapelli da polvere, sporcizia e filamenti. Ogni tanto pulire la griglia aspirazione aria con un pennello morbido. Pulire l'asciugacapelli con un panno leggermente inumidito e asciugarlo con un panno morbido.

FILTRO ASPIRAZIONE ARIA

L'asciugacapelli è dotato di filtro amovibile aspirazione aria. Per rimuovere dall'asciugacapelli i capelli aspirati e le particelle di polvere, togliere la griglia aspirazione aria ruotandola leggermente verso sinistra e pulirla con una spazzola.

Terminata la pulizia, per rimettere la griglia appoggiarla sull'asciugacapelli e fissarla ruotandola verso destra.

Non montare assolutamente la griglia bagnata sull'asciugacapelli! L'apparecchio non deve essere utilizzato senza filtro presa d'aria.

La pulizia periodica contribuisce notevolmente ad aumentare la durata vita dell'asciugacapelli.

PROTEZIONE ANTISURRISCALDAMENTO

L'asciugacapelli è dotato di termostato di sicurezza. Pertanto, in caso di surriscaldamento si spegne automaticamente e, dopo una breve pausa, automaticamente si riaccende. Tuttavia, occorre sempre assicurarsi che le aperture di entrata e di uscita dell'aria siano completamente libere.

SMALTIMENTO



EU 2002/96/EC

Istruzioni per lo smaltimento del prodotto conforme alle prescrizioni secondo la direttiva EU 2002/96/EC

Alla fine del ciclo di vita, l'apparecchio non deve essere smaltito insieme ai rifiuti domestici. Lo stesso dovrà essere portato a un centro di raccolta rifiuti locale o a un rivenditore che provvederà al regolare smaltimento. Rispetto a uno smaltimento non conforme, lo smaltimento separato di apparecchi elettrici ed elettronici evita conseguenze negative per l'ambiente e per la salute e consente inoltre il recupero e il riutilizzo di componenti con un risparmio energetico e di materia prima notevole. Per richiamare l'attenzione sull'obbligo di smaltimento regolare dell'apparecchio, lo stesso è contrassegnato con un simbolo di un contenitore di rifiuti barrato.

SOLIS si riserva il diritto di apportare, in qualsiasi momento, modifiche tecniche ed estetiche nonché modifiche atte a migliorare il prodotto.



SOLIS HELPLINE:

091 802 90 10

(Solo per i clienti in Svizzera)

Questo articolo si contraddistingue per la sua lunga durata ed affidabilità. Se ciononostante dovessero presentarsi dei problemi di funzionamento, ci telefoni. Spesso, un guasto si risolve senza complicazioni e in modo semplice con il consiglio o lo stratagemma giusto senza dovere spedire subito l'apparecchio per ripararlo. Siamo a Sua disposizione per consigli ed aiuto.

SINCE 1908

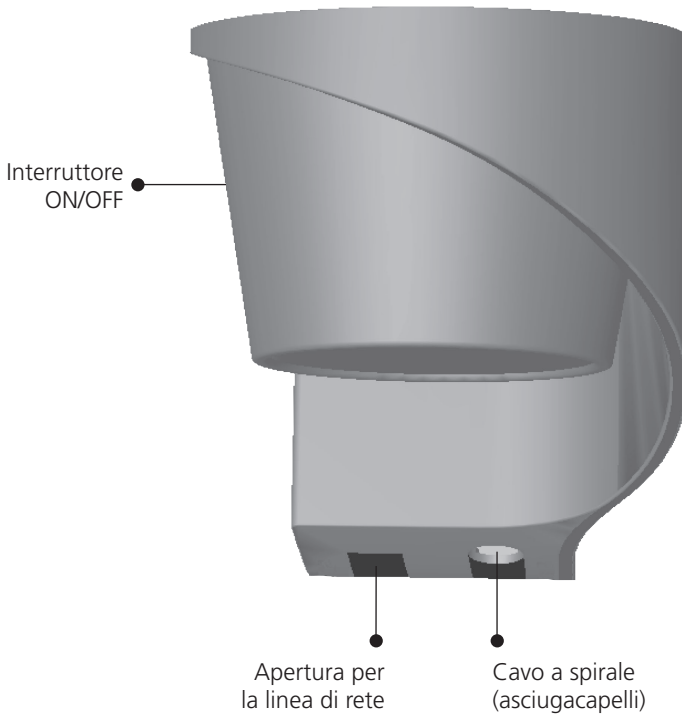
Solis

SUPPORTO A PARETE

(dipendente dal modello)

TIPO 443

Istruzioni per l'uso



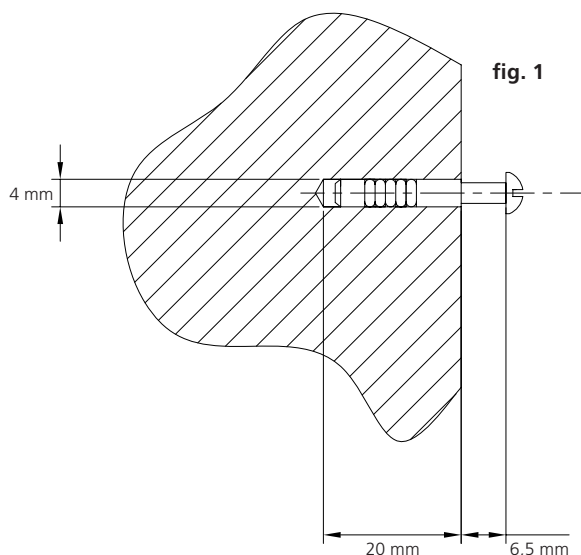
Istruzioni di montaggio per il supporto a parete

- Segnare con una marita le posizioni dei due fori per tasselli (maschera di foratura, fig. 2).
- Praticare due fori con un trapano con una punta da 4 mm.
- Inserire nei fori i tasselli compresi nella fornitura.
- Avvitare una delle viti incluse nella fornitura nel tassello superiore finché la distanza tra la parete e la testa della vite ammonta a 6,5 mm circa (vedi fig. 1)
- Ora si può appendere il supporto a parete alla vite superiore e fissarlo con la vite inferiore.

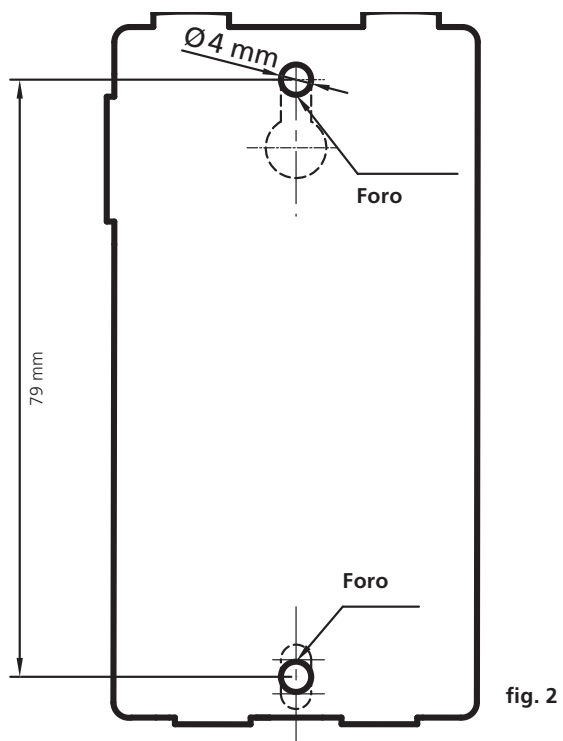
Avvertenza importante:

Fissare il supporto a parete fuori della portata di chi utilizza la vasca da bagno o la doccia. In fase di montaggio tenere in considerazione la lunghezza del cavo di alimentazione e la posizione della presa di corrente.

A una distensione massima del cavo l'asciugacapelli non può essere accessibile a una persona che si trova nella vasca da bagno o nella doccia.



Maschera di foratura



Allacciamento elettrico

L'installazione deve essere effettuata solo da personale specializzato.

1. Allentare e rimuovere la protezione anteriore (vedi fig. 3).
2. Allacciamento elettrico con cavo di alimentazione: fissare il cavo di alimentazione al morsetto (2) e bloccare il cavo di alimentazione mediante la staffa per cavi (3) (vedi fig. 4).
Allacciamento elettrico con attacco a incasso: aprire la base nel punto prestabilito (1) e collegare i fili di collegamento (230/240 V) al morsetto (2) (vedi fig. 4).
3. Verificare nuovamente la correttezza delle operazioni di montaggio e rimontare la protezione anteriore.
4. Inserire l'alimentazione e accendere l'interruttore ON/OFF.

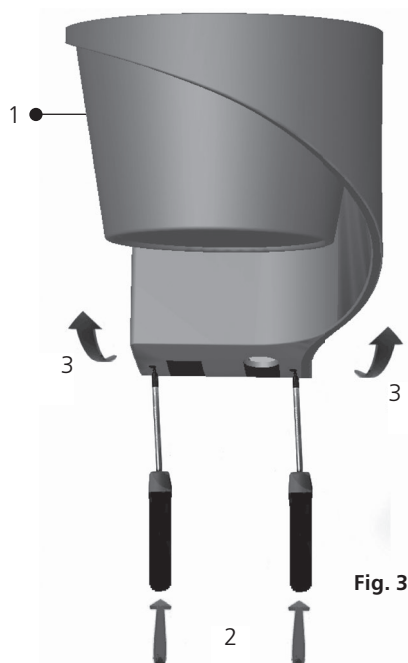


Fig. 3

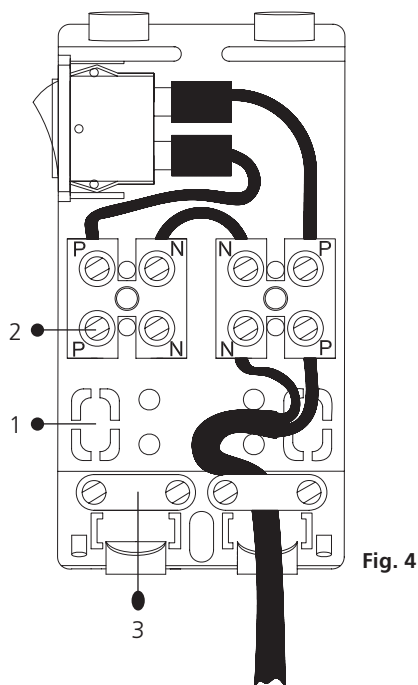


Fig. 4

- 1 Regolare l'interruttore ON/OFF sulla posizione «0».
- 2 Sganciare la protezione anteriore facendo leva con due oggetti appuntiti infilati nelle due aperture presenti sul lato inferiore della protezione anteriore stessa.
- 3 Estrarre la protezione anteriore tirandola verso l'alto.

- 1 Apertura d'ingresso del filo
- 2 Morsetto
- 3 Staffa per cavi

Supporto murale è dipendente dal modello.



ion
TECHNOLOGY

**CERAMIC
TOURMALINE**

**SUPER
LIGHT**

**HOTEL
STANDARD**

Solis of Switzerland SA

Solis-Haus • CH-8152 Glattbrugg-Zurigo • Svizzera
Telefono +41 44 874 64 54 • Fax +41 44 874 64 99
info@solis.ch • www.solis.ch • www.solis.com

Novembre 2019

Congratulations on the purchase of your new SOLIS Swiss Perfection

IMPORTANT GUIDELINES

Please read through all the following information carefully. It contains important notes on operation, safety and care of the appliance. Please keep the user's manual in a safe place.

SAFETY INFORMATION

- The appliance must be operated using the voltage and type of current shown on the casing (rating label).
- **Caution! Never operate this appliance near bathtubs, wash basins or other vessels containing water.**

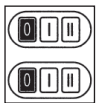


- The appliance must not become wet (splashes, etc.) or be used with wet hands. If you have to put the dryer down during the process, always turn it off for safety reasons.
- If the appliance does fall into water, pull the plug out of the wall socket immediately! NEVER PUT YOUR HAND INTO THE WATER!
- We recommend the installation of a residual current circuit-breaker to provide additional protection when using electrical appliances. It is advisable to use a circuit-breaker with a nominal fault current of maximum 30 mA. Your local electrician can advise you.
- When using sprays or atomisers, make sure the appliance is out of range.
- The mesh at the air outlet will be hot during normal appliance operation!
- See that the mains cable never comes into contact with the air outlet during operation.

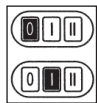
- Children are not aware of the hazards of electric appliances. Therefore, never allow children to use electric appliances in general and hairdryers in particular unless properly supervised.
- **Never allow the air intake or outlet points to be covered!**
- Always disconnect from main power after use and before cleaning the appliance.
- Repairs to this appliance / including mains cable replacement may only be carried out by authorised service agents. Improper repair work can be a source of danger to appliance users.
- No liability for damage can be assumed and any guarantee will be voided if the appliance is used for purposes other than the one specified in these operating instructions, if it is improperly operated or if repair work is carried out unauthorised. The hair-dryer shall only be used with the nozzle that has been supplied with the appliance or without any nozzle.
- To avoid the risk of cable breakage, do not wind the cable tightly around the appliance (e.g. for storage).
- The device may not be used or cleaned by children under eight years of age under any circumstances.
- Do not let children play with the appliance.

HOW TO OPERATE

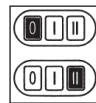
The two rocker switches can be used to select the following settings:



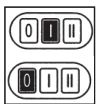
Appliance is switched off



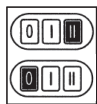
Motor runs slowly
Heat level: warm



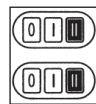
Motor runs slowly
Heat level: hot



Motor runs fast
Heat level: warm



Motor runs fast
Heat level: hot



Motor runs fast
Heat level: max.

CLEANING YOUR DRYER

Before cleaning, disconnect the appliance from the mains. Never immerse the appliance in water. Please remember to clean the air intake slot regularly with a brush to remove dust and hair from the air inlet grill. You can clean your appliance with a slightly damp cloth and dry it with a soft cloth.

DETACHABLE AIR INLET GRID

The hairdryer is fitted with a detachable air-inlet grid. To free the appliance of sucked-in hair and dust, remove the air inlet grid by rotating it slightly to the left. The air inlet grid can be cleaned with e.g. a brush. When cleaning is finished, rotate the air-inlet grid back onto the hairdryer by rotating to the right. **The filter must never under any circumstances be replaced when wet.** Never use the hairdryer without air inlet grid attached. Regular cleaning will significantly prolong the service life of your hairdryer.

OVERHEATING PROTECTION

The appliance is equipped with a safety thermostat. It will switch itself off automatically if it overheats. After a short cooling-down period, the appliance will come back on again automatically. Always check that the air intake and outlet points are completely unobstructed.

DISPOSAL



EU 2002/96/EC

Information for correct disposal of the product in accordance with the European Directive 2002/96/EC

At the end of its working life this equipment must not be disposed of as an household waste. It must be taken to special local community waste collection centres or to a dealer providing this service. Disposing of electrical and electronic equipment separately avoids possible negative effects on the environment and human health deriving from an inappropriate disposal and enables its components to be recovered and recycled to obtain significant savings in energy and resources. In order to underline the duty to dispose of this equipment separately, the product is marked with a crossed-out dustbin.

SOLIS reserves the right to carry out technical and visual changes and modifications to improve the product at any time.



SOLIS HELPLINE:

091 802 90 10

(Only for customers in Switzerland)

This item stands out due to its long-life cycle and reliability. Despite this though, if a malfunction ever occurs, simply give us a call. Often a breakdown can be easily and quickly remedied with the right tip or technique without having to straight away send off the device for repair. We will give you all the advice and practical support you require.

SINCE 1908

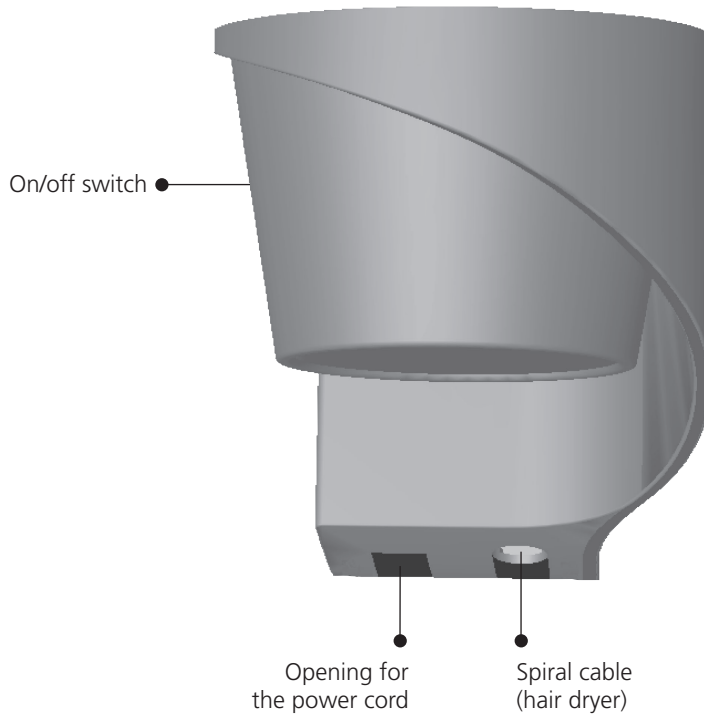
Solis

WALL MOUNTING

(depending on type)

TYPE 443

Instructions for use



Assembly instructions for the wall mounting

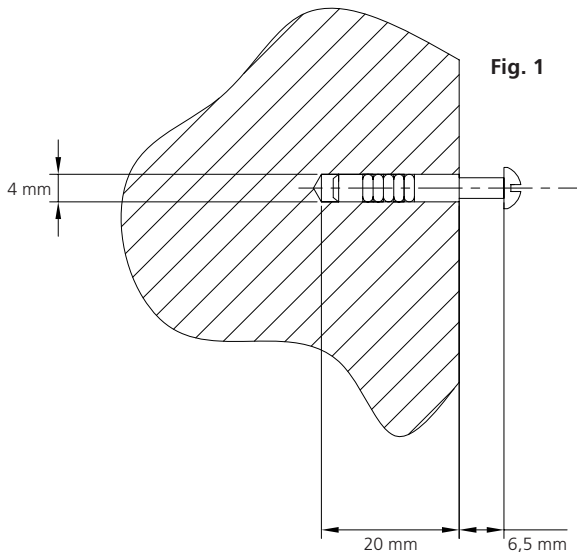
- Mark the positions of the two dowel holes with a pen (boring template, fig. 2).
- Drill the two holes with a 4 mm drill.
- Put the supplied dowels in the holes.
- Screw one of the attached screws in the upper dowel until the distance between the wall and the screw head amounts to ca. 6.5 mm (see fig. 1).
- The wall mounting can now be hung in with the upper screw and is fixed with the lower screw.

Important note:

This wall mounting has to be fixed out of reach of a person using the bath tub or shower.

Please consider the length of the power cord and the location of the socket when you install the wall mounting.

If the power cord is stretched to its full length, the hairdryer must not be within reach of a person in the bathtub or in the shower.



Boring template

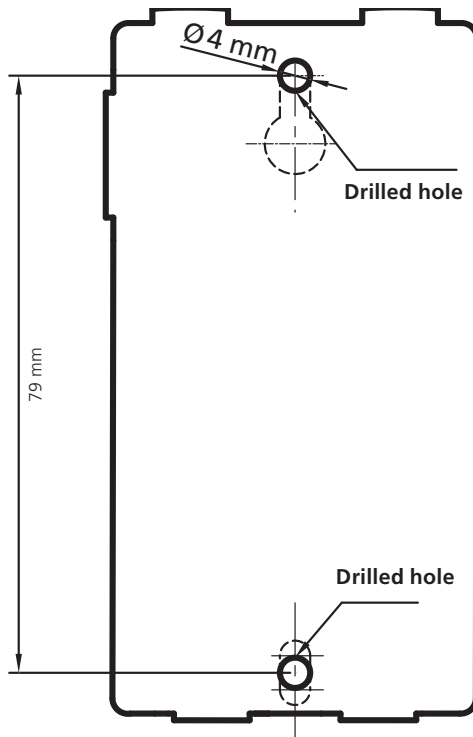


Fig. 2

Electrical connection

The assembly may only be carried out by a qualified expert.

1. Loosen the front cover and remove it (see fig. 3).
2. Electrical connection with mains: fix the mains in clamp (2) and clamp the mains with the cable clamp (3) (see fig. 4).
3. Electrical connection with flush connection: open the basis at the defined place (1) and connect the connection wires (230/240 V) to the clamp (2) (see fig. 4).
3. Check the assembly again and mount the front cover.
4. Switch on the power and the on/off switch.

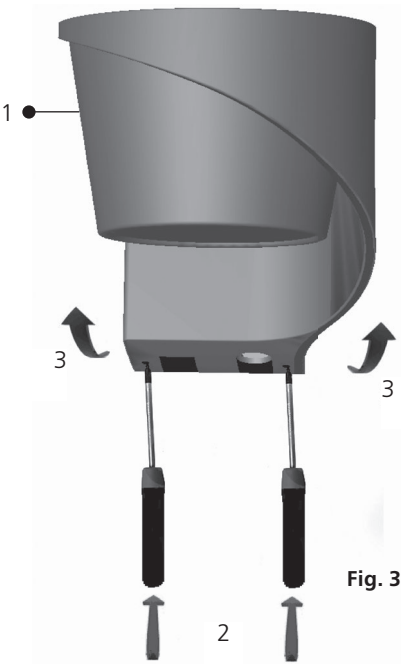


Fig. 3

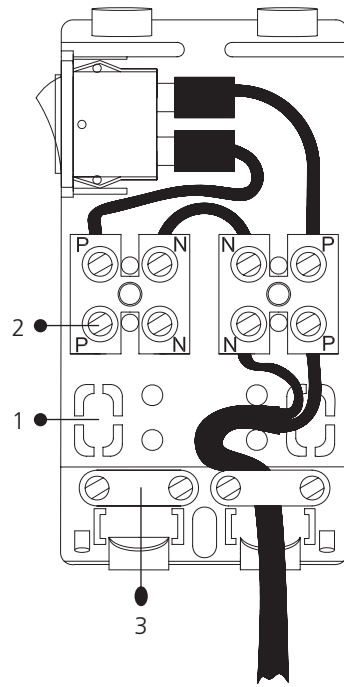


Fig. 4

- 1 Set the on/off switch to the position "0".
- 2 Unlock the front cover by pushing the two openings at the lower end of the front cover to the inside with two sharp items.
- 3 Take the front cover off to the top.

- 1 Wire entry opening
- 2 Clamp
- 3 Cable clamp

Wall mounting is depending on type.



ion
TECHNOLOGY

**CERAMIC
TOURMALINE**

**SUPER
LIGHT**

**HOTEL
STANDARD**

Solis of Switzerland Ltd

Solis-House • CH-8152 Glattbrugg-Zurich • Switzerland
Phone +41 44 874 64 54 • Fax +41 44 874 64 99
info@solis.ch • www.solis.ch • www.solis.com

November 2019

GARANTIE DE 2 ANS

(valable uniquement accompagnée de la preuve d'achat)

Nous accordons une garantie pour ce produit, si le défaut est imputable à un défaut de pièce ou main d'œuvre, sous réserve d'une utilisation et d'un entretien corrects. La garantie prend effet à la date inscrite sur la preuve d'achat, devant être jointe au produit. En cas d'utilisation professionnelle, la durée de la garantie est limitée à 12 mois. Les conditions de garantie détaillées sont disponibles sur le site www.solis.com.

SERVICE CLIENTÈLE

Pour toute réparation, les clientes et clients résidant en Suisse renvoient directement l'appareil à: Solis Produzione SA, Centro Solis, Via Penate 4, CH-6850 Mendrisio, Suisse. Il est recommandé de téléphoner avant tout retour d'appareil, car les dysfonctionnements peuvent souvent être résolus par nos experts à l'aide de quelques conseils et astuces. Hors de Suisse, les contacts spécifiques à chaque pays sont indiqués sur le site www.solis.com. Bien entendu, nous vous informons volontiers par téléphone. Vous pouvez nous contacter par téléphone aux numéros suivants:

Pour la Suisse: +41 91 802 90 10
Pour la Belgique: +32 2 808 35 82
Pour les autres pays: +41 44 874 64 84

2 ANNI DI GARANZIA

(valida solo con lo scontrino)

Sul presente prodotto assicuriamo una garanzia qualora sia dimostrabile che il guasto sia stato causato da un difetto di costruzione o dei materiali e qualora il prodotto sia stato impiegato correttamente e con la dovuta cura. La garanzia decorre dalla data di acquisto, per la quale fa fede lo scontrino di vendita che deve essere allegato all'articolo. In caso di utilizzo commerciale, il periodo di garanzia ammonta a 12 mesi. Le condizioni di garanzia dettagliate sono visionabili su www.solis.com.

SERVIZIO CLIENTI

I clienti residenti in Svizzera devono inviare gli articoli da riparare direttamente a: Solis Produzione SA, Centro Solis, Via Penate 4, CH-6850 Mendrisio, Svizzera. In ogni caso, prima di spedire l'apparecchio, è preferibile contattare telefonicamente il servizio clienti: spesso i problemi di funzionamento si possono risolvere facilmente con il consiglio o l'accorgimento giusto dei nostri specialisti. I clienti al di fuori della Svizzera devono visitare il sito www.solis.com per verificare i contatti specifici del proprio Paese. Ovviamente siamo disponibili a fornire informazioni anche telefonicamente; siamo raggiungibili ai seguenti numeri:

Per la Svizzera: +41 91 802 90 10
Per gli altri Paesi: +41 44 874 64 84

2 JAAR GARANTIE

(Alleen geldig met bewijs van aankoop)

Wij geven voor dit product garantie, indien het defect aantoonbaar het gevolg is van een materiaal- en/of constructiefout en bij juist handelen en onderhoud ontstaan is. De garantie begint op de verkoopdatum die vermeld staat op het aankoopbewijs dat bij het product meegegeven is. Voor commercieel gebruik geldt een garantietermijn van 12 maanden. Uitgebreide garantievoorwaarden kunt u vinden op www.solis.com.

KLANTENSERVICE

Het is altijd handig om te bellen voordat u het apparaat opstuurt, omdat storingen vaak snel en eenvoudig kunnen worden opgelost met een juiste tip of trucje van onze specialisten. Bezoek onze website www.solis.com voor landspecifieke contactgegevens. Uiteraard geven wij u deze informatie ook graag telefonisch. U kunt ons op de volgende telefoonnummers bereiken:

Voor Nederland: +31 85 4010 722
Voor België: +32 2 808 35 82
Voor overige landen: +41 44 874 64 84

2 JAHRE GARANTIE

(Nur mit Kassenbeleg gültig)

Wir leisten für dieses Produkt eine Garantie, wenn der Defekt nachweisbar infolge Material- und/oder Konstruktionsfehler und bei korrekter Behandlung und Pflege entstanden ist. Die Garantie beginnt mit dem Verkaufsdatum gemäss Verkaufsbeleg, welcher den Artikel beizulegen ist. Bei gewerblichem Gebrauch beträgt die Garantiezeit 12 Monate. Die detaillierten Garantiebedingungen können Sie auf www.solis.com einsehen.

KUNDENDIENST

Kundinnen und Kunden in der Schweiz senden alle Reparaturen bitte direkt an: Solis Produktion SA, Centro Solis, Via Penate 4, CH-6850 Mendrisio, Schweiz. Ein Anruf vor dem Einsenden des Gerätes lohnt sich auf jeden Fall, da Funktionsstörungen mit dem richtigen Tipp oder Kniff unserer Spezialisten oftmals unkompliziert behoben werden können. Kundinnen und Kunden ausserhalb der Schweiz besuchen uns bitte auf www.solis.com für länderspezifische Kontaktdetails. Selbstverständlich geben wir Ihnen auch gerne telefonisch Auskunft. Sie erreichen uns unter folgenden Telefonnummern:

Für die Schweiz: +41 91 802 90 10
 Für Deutschland: 0800 724 0702
 Für Österreich: 0800 22 03 92

2 YEAR GUARANTEE

(Only valid with a till receipt)

We provide a guarantee for this product, if the defect has demonstrably arisen as a result of faults in the material or construction, and has arisen despite proper handling and care. The guarantee starts from the date of sale, as noted on the sales receipt, which must be enclosed with the item. For commercial use, the guarantee lasts for 12 months. The detailed guarantee conditions are available at www.solis.com.

CUSTOMER SERVICES

It is always worth calling us before sending in the product, as malfunctions can often be easily solved by the appropriate tip or trick from our experts. Please visit us at www.solis.com for country-specific contact details. Naturally, we would also be pleased to provide you with information over the phone. Please contact us via the following telephone numbers:

For Switzerland: +41 91 802 90 10
 For Germany: 0800 724 0702
 For Austria: 0800 22 03 92
 For the Netherlands: +31 85 4010 722
 For Belgium: +32 2 808 35 82
 For the other countries: +41 44 874 64 84

Bitte besuchen Sie uns auf

Rendez-nous visite sur

Visitate il nostro sito

Please visit us at

Bezoek onze website op

www.solis.com