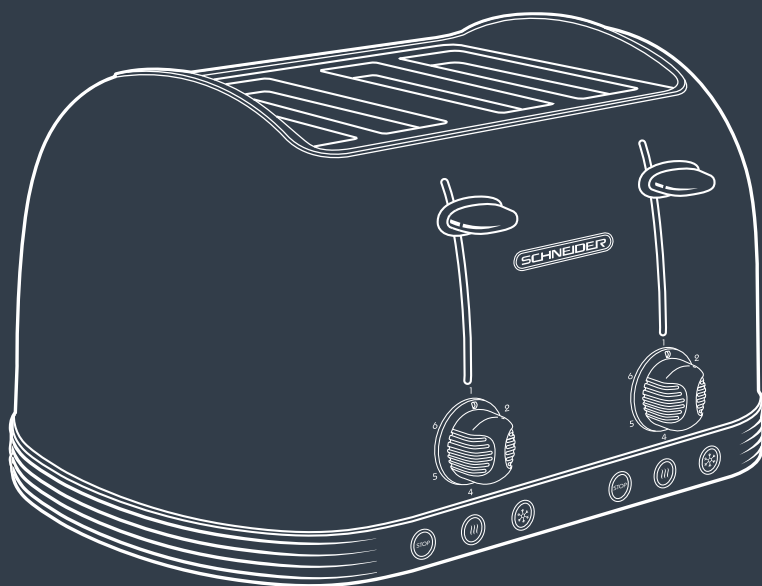


SCHNEIDER

GRILLE-PAIN QUATRE TRANCHES · FOUR SLOTS TOASTER
VIER-SCHLITZ-TOASTER · BROODROOSTER MET 4 SLEUVEN
TOSTADORA DE 4 RANURAS · TORRADEIRA DE 4 RANHURAS



Feeling's

SCTO4

MANUEL D'INSTRUCTIONS · INSTRUCTION MANUAL · BEDIENUNGSANLEITUNG
GEBRUIKERSHANDLEIDING · MANUAL DE INSTRUCCIONES · MANUAL DE INSTRUÇÕES

A LIRE AVANT UTILISATION

- Ne jamais immerger l'appareil. En s'infiltrant par les ouvertures et interstices, l'eau pourrait endommager irrémédiablement l'appareil.
- Assurez-vous que le pain rentre aisément dans les fentes avant de le griller. Des tranches cassées ou trop épaisses pourraient endommager le mécanisme.
- Evitez de toucher toutes les parties métalliques pendant le fonctionnement.
- Ne pas toucher de surface chaude sans gant ou protection.
- Ne laissez pas fonctionner l'appareil sans surveillance ou à la portée des enfants. Cet appareil doit être utilisé par des adultes.
- L'appareil doit être branché sur une prise de terre.

Remarque : en cas de question concernant la prise de terre ou le branchement électrique, veuillez consulter un personnel qualifié.

- Ne pas utiliser de rallonge pour

brancher l'appareil.

- Posez l'appareil sur une surface stable et ne pas laisser pendre le fil.
- Vérifiez que la tension du réseau corresponde bien à celle indiquée sur l'appareil – courant alternatif seulement.
- N'utilisez et ne branchez jamais votre appareil, si :
 - Son cordon est défectueux ou endommagé,
 - L'appareil est tombé,
 - Il présente des détériorations visibles ou des anomalies de fonctionnement.
- Ne démontez jamais votre appareil vous-même.
- En cas de non-fonctionnement de votre appareil, n'essayez pas de le réparer vous-même, nous vous demandons pour la réparation de contacter votre magasin revendeur, son service après-vente, un électricien qualifié ou toute personne de qualification similaire afin d'éviter tout danger.
- En cas d'incendie, ne tentez jamais

d'éteindre les flammes avec de l'eau :

- Etouffez les flammes avec un linge humide.
- Ne faites pas fonctionner l'appareil à proximité de matériaux inflammables ni à proximité d'une source de chaleur extérieure telles que des plaques chauffantes ou une gazinière.
- Cet appareil a été conçu pour un usage domestique uniquement. Toute utilisation professionnelle, non appropriée ou non conforme au mode d'emploi n'engage ni la responsabilité, ni la garantie du constructeur et du distributeur.
- Il faut débrancher l'appareil en cas de non utilisation du produit ou avant de le nettoyer.
- Laissez refroidir le grille-pain avant tout nettoyage.
- Ne pas utiliser l'appareil à l'extérieur de la maison.
- Pour éviter tout risque d'incendie, ne pas placer près du grille-pain un textile ou toute matière susceptible

de s'embraser (torchon, serviette, gant,...)

- Si le pain reste coincé dans les fentes, n'essayez JAMAIS de le retirer sans avoir, au préalable, débranché le cordon d'alimentation et laissé le grille-pain refroidir.
- Le pain peut brûler, aussi le grille-pain ne doit pas être utilisé à proximité ou sous des rideaux ou autres matériaux combustibles. Il doit être surveillé.
- La température des surfaces accessibles peut être élevée lorsque l'appareil fonctionne.
- Cet appareil est uniquement destiné à une utilisation domestique et intérieure.
- Cet appareil est destiné à être utilisé dans des applications domestiques.
- Cet appareil peut être utilisé par des enfants à partir de 8 ans et plus et par des personnes ayant des capacités physiques, sensorielles ou mentales réduites ou un manque d'expérience et de connaissances à

condition qu'elles aient reçu une supervision ou des instructions concernant l'utilisation de l'appareil en toute sécurité et qu'elles comprennent les dangers encourus. Les enfants ne doivent pas jouer avec l'appareil. Le nettoyage et l'entretien par l'utilisateur ne doivent pas être effectués par des enfants, sauf s'ils ont plus de 8 ans et qu'ils sont surveillés.

Maintenir l'appareil et son cordon hors de portée des enfants de moins de 8 ans.

- Cet appareil n'est pas prévu pour être mis en fonctionnement au moyen d'une minuterie extérieure ou par un système de commande à distance.
- Élimination et respect de l'environnement Si vous souhaitez vous débarrasser de votre appareil électrique car il a besoin d'être remplacé ou n'est plus utilisé, pensez à protéger l'environnement. Demandez conseil aux collectivités locales, car il existe de nombreuses

déchetteries respectueuses de l'environnement.

- Le produit doit être installé en respectant les règles nationales d'installation.
- La prise de l'installation doit toujours être munie d'un raccordement à la terre. Si l'alimentation en courant n'est pas connectée à la terre; vous ne devez pas connecter l'appareil.
- Cet appareil peut être utilisé par des enfants de plus de 8 ans et par des personnes dont les capacités physiques, sensorielles ou mentales sont réduites, ou des personnes dénuées d'expérience ou de connaissance, si elles ont pu bénéficier d'une surveillance ou d'instructions préalables concernant l'utilisation de l'appareil et si elles comprennent les risques encourus
- Les enfants ne doivent pas jouer avec l'appareil.
- Le nettoyage et l'entretien de l'appareil ne doivent pas être effectués par des enfants, sauf s'ils

ont plus de 8 ans et qu'ils sont surveillés.

- Maintenez l'appareil et son cordon hors de portée des enfants de moins de 8 ans.
- Si le câble d'alimentation est endommagé, il doit être remplacé par le fabricant, son service après-vente ou des personnes de qualification similaire afin d'éviter un danger.
- Cet appareil est prévu pour un usage domestique uniquement.
- Cet appareil n'est pas conçu pour être utilisé avec un minuteur externe ou un système de télécommande séparé.
- La surface extérieure peut devenir chaude lorsque l'appareil est en fonctionnement.
- Le pain est susceptible de s'enflammer, veuillez donc ne pas utiliser le grille-pain à proximité ou en dessous de matériaux combustibles, tels que des rideaux.
- La température de surfaces accessibles peut être élevée lorsque

- l'appareil est en fonctionnement.
- Pour davantage d'informations sur la façon de retirer des miettes, veuillez consulter la partie « Nettoyage et entretien ».
 - Pour le nettoyage des surfaces en contact avec la nourriture, veuillez consulter la partie « Nettoyage et entretien ».



Convient pour un contact avec les aliments

IMPORTANT

Il est absolument interdit de remplacer vous-même le câble d'alimentation. Si celui-ci est endommagé, il doit être remplacé par le service après-vente de votre magasin revendeur, le fabricant, son service après-vente ou une personne de qualification similaire afin d'éviter un danger. Si votre appareil tombe, faites-le examiner par un professionnel avant de le remettre sous tension. Des dommages internes peuvent représenter un risque d'accident.

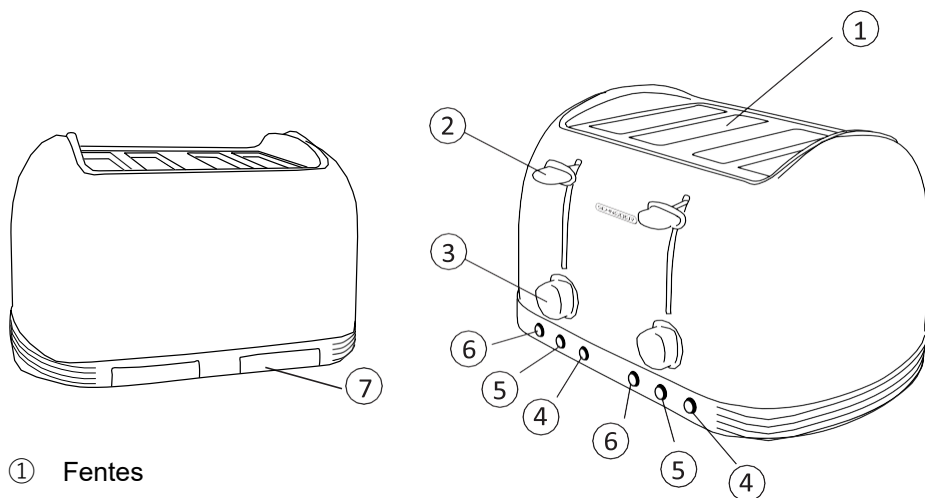
Pour tout problème ou toute réparation, merci de bien vouloir contacter le service après-vente de votre magasin revendeur, le fabricant, son service après-vente ou une personne de qualification similaire afin d'éviter un danger.

Lire attentivement la notice avant toute utilisation.

Ce produit est conforme aux exigences de la directive 2014/35/UE (qui remplace la directive 73/23/CEE modifiée par la directive 93/68/CEE) et 2014/30/UE (remplaçant la directive 89/336/CEE).



MIEUX CONNAÎTRE VOTRE APPAREIL




- ① Fentes
- ② Levier
- ③ Thermostat réglable
- ④ Fonction décongélation ❄️
- ⑤ Fonction réchauffage 🌀
- ⑥ Fonction annulation (STOP)
- ⑦ Tiroir ramasse-miettes

PREMIERE UTILISATION DE VOTRE APPAREIL

Lors de la première utilisation de votre appareil, il est possible que vous remarquiez une légère odeur de brûlé pendant que le mécanisme chauffe.

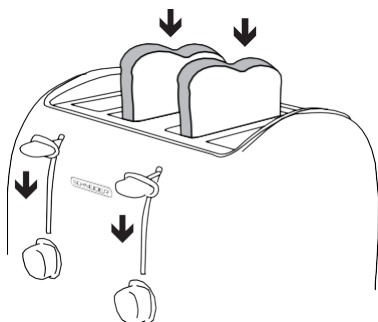
C'est tout à fait normal, vous ne courez aucun danger. Laissez simplement le grille-pain chauffer jusqu'à ce que l'odeur disparaisse.


Nous vous conseillons, lors de cette première utilisation, de faire fonctionner l'appareil sans y introduire de pain.

1. Branchez l'appareil à la prise de courant et allumez-le si besoin.
2. Réglez le thermostat sur la position la plus basse.
3. Abaissez le levier et laissez l'appareil chauffer.
4. Attendez que l'odeur se dissipe.
5. Appuyez sur le bouton «  » pour remonter le levier.

FONCTIONNEMENT DE VOTRE APPAREIL

1. Assurez-vous que votre appareil est branché et que la prise est allumée.
2. Introduisez une ou deux tranches de pain dans les fentes et appuyez sur le levier jusqu'à ce qu'il se bloque :



3. L'appareil chauffe automatiquement et le pain commence à griller.
4. Réglez le thermostat en fonction du résultat que vous souhaitez obtenir.
5. Vous pouvez arrêter l'appareil à tout moment en appuyant sur le bouton « ANNULATION  ».
6. Remontez le levier de temps en temps pour vérifier la couleur du pain.
7. Lorsque le cycle est terminé, le levier remonte automatiquement. Vous pouvez retirer votre pain en toute sécurité.
8. Si le pain n'est pas assez grillé, vous pouvez recommencer.
9. Réglez le thermostat sur une position plus basse et remettez le pain dans l'appareil. Assurez-vous que vos tartines ne brûlent pas pendant ce deuxième cycle.


● THERMOSTAT

Le thermostat peut être réglé de 1 à 6. Plus le chiffre est élevé, plus le pain grille long temps :

- . 1 - 2 : Peu grillé
- . 3 - 4 : Moyennement grillé
- . 5 - 6 : Très grillé


● FONCTION RECHAUFFAGE

Votre grille-pain peut réchauffer les tartines qui ont refroidi trop vite.


- . Remettez le pain dans l'appareil.
- . Réglez le thermostat sur une position basse.
- . Abaissez le levier.
- . Appuyer sur le bouton « **RECHAUFFAGE**  ». Le voyant correspondant s'allume.
- . Assurez-vous que le pain ne brûle pas.
- . Le levier remonte automatiquement lorsque le pain est réchauffé.

● FONCTION DECONGELATION

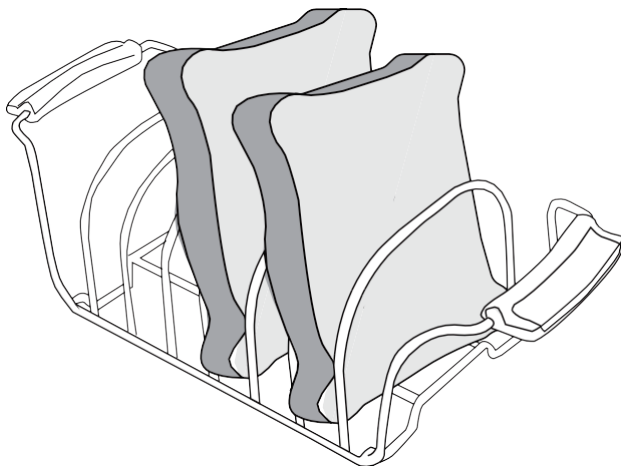
Si besoin, votre grille-pain peut décongeler le pain congelé avant de le griller.

- . Introduisez le pain dans l'appareil.
- . Réglez le thermostat comme vous le souhaitez.
- . Abaissez le levier.
- . Appuyez sur le bouton « **DECONGELATION**  ». Le voyant correspondant s'allume.
- . Assurez-vous que le pain ne brûle pas.

● FONCTION ANNULATION

- . Appuyez sur le bouton «  », si vous remarquez de la fumée.
- . Lorsque l'appareil fonctionne, vous pouvez appuyer sur le bouton à n'importe quel moment.

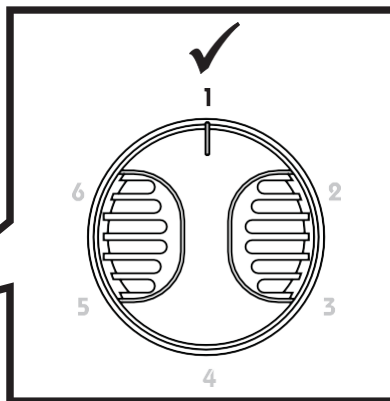
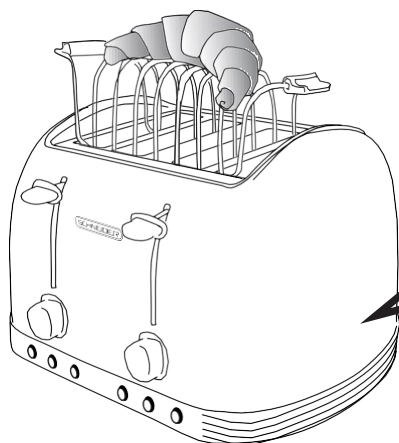
- **“FONCTION CHAUFFE-PAIN”, ACCESSOIRE CHAUFFE VIENNOISERIE EN OPTION**



L'accessoire chauffe-viennoiserie est utilisé pour réchauffer des petits pains, des tranches de pain ou des viennoiseries.

Comment l'utiliser :

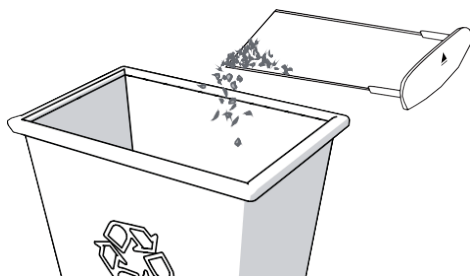
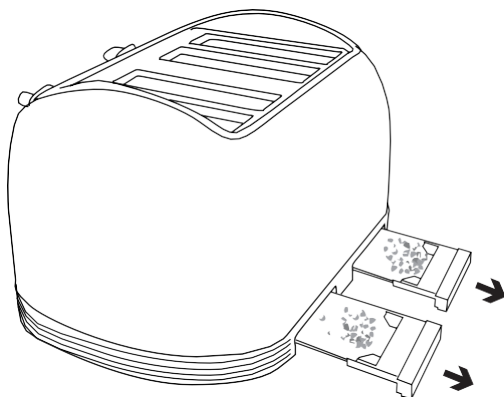
1. Placez cet accessoire sur le dessus du grille-pain, en vous assurant que les pieds du fil au fond du chauffe viennoiserie s'insèrent dans les fentes du grille-pain.
2. Placez des petits pains, des tranches de pain ou des viennoiseries sur le dessus de l'accessoire, sélectionnez un niveau de brunissement 1. (non supérieur)
3. Abaissez le braquage jusqu'à ce qu'il émette un « clic », confirmant l'activation du cycle de grillage.



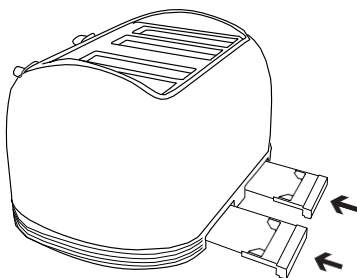
NETTOYAGE ET ENTRETIEN

Avant le nettoyage, éteindre la machine, la débrancher et la laisser refroidir. La machine peut être nettoyée à l'aide d'un tissu humide. Ne jamais immerger le corps de la machine dans de l'eau ou tout autre liquide.

1. Débranchez le grille-pain et laissez-le refroidir complètement avant de le nettoyer.
2. Pour nettoyer les parois de l'appareil, n'utilisez qu'un chiffon doux légèrement humide.
3. Ne laissez pas les miettes s'accumuler à l'intérieur du grille-pain.
4. Poussez le tiroir ramasse-miettes pour le déverrouiller, puis tirez-le pour le faire glisser. Le tiroir ramasse-miettes doit être vidé après chaque utilisation.



5. Remettez le tiroir ramasse-miettes dans le grille-pain, à son emplacement dédié. Appuyez fermement jusqu'à ce qu'il s'enclenche. N'utilisez pas le grille-pain si le ramasse-miettes n'a pas été remis à sa place.



6. Le support viennoiserie (optionnel) peut être lavé à la main dans de l'eau chaude savonneuse. Après le lavage, rincez-le et séchez-le soigneusement avec un chiffon doux.
7. Les composants internes de votre appareil sont fragiles, aucun objet ne doit les toucher.

CARACTERISTIQUES TECHNIQUES

Tension : 220-240V~

Fréquence : 50-60Hz

Puissance : 1370-1630W



Ce logo apposé sur le produit signifie qu'il s'agit d'un appareil dont le traitement en tant que déchet rentre dans le cadre de la directive 2012/19/UE relative aux Déchets d'Équipements Électriques et Électroniques (DEEE).

La présence de substances dangereuses dans les équipements électriques et électroniques peut avoir des effets potentiels sur l'environnement et la santé humaine dans le cycle de retraitement de ce produit.

Ainsi, lors de la fin de vie de cet appareil, celui-ci ne doit pas être débarrassé avec les déchets municipaux non triés.

En tant que consommateur final, votre rôle est primordial dans le cycle de réutilisation, de recyclage et les autres formes de valorisation de cet équipement électrique et électronique. Des systèmes de reprise et de collecte sont mis à votre disposition par les collectivités locales (déchetteries) et les distributeurs.

Vous avez l'obligation d'utiliser les systèmes de collecte sélective mise à votre disposition

La garantie ne couvre pas les pièces d'usure du produit, ni les problèmes ou les dommages résultant de:

- (1) détériorations superficielles dues à l'usure normale du produit;
- (2) défauts ou détériorations dus au contact du produit avec des liquides et dus à la corrosion provoquée par la rouille ou de présence d'insectes ;
- (3) tout incident, abus, utilisation impropre, modification, démontage ou réparation non autorisés;
- (4) toute opération impropre d'entretien, utilisation non conforme aux instructions concernant le produit ou le branchement à une tension incorrecte;
- (5) toute utilisation d'accessoires non fournis ou non approuvés par le constructeur.

La garantie sera annulée en cas d'élimination de la plaque signalétique et/ou du numéro de série du produit.



**Ce produit est importé par SCHNEIDER CONSUMER GROUP
12 rue Jules Ferry - 93110 Rosny-Sous-Bois, FRANCE**

IMPORTANT SAFETY INSTRUCTIONS

- Never immerse the appliance. By penetrating through cracks and openings, water may damage the unit.
- Ensure that the bread fits easily into the slots before toasting them. Slices which are broken or too thick may damage the mechanism.
- Avoid touching any metal parts during operation.
- Do not touch hot surfaces without gloves or protection.
- Do not let the appliance operate unattended or at the reach of children. This appliance should only be used by adults.
- The unit must be plugged into a grounded outlet.
Notes: please consult trained personnel if you have questions about the grounding or electrical connection.
- Do not use extension cord to connect the appliance.

- Place the appliance on a stable surface and do not let the cord dangle.
- Check that the mains voltage corresponds to the unit's rating
 - AC only.
- Never use or plug in your appliance if:
 - The power cord is defective or damaged;
 - The appliance has been dropped; or
 - It shows signs of damage or malfunction.
- Do not disassemble your appliance yourself.
- In case of malfunctioning of your appliance, do not try to repair it yourself. We urge you to contact your retailer, its after-sale service, a qualified electrician or similarly qualified person for repair in order to avoid a hazard.
- In case of fire, do not attempt to extinguish the flames with water:
 - Put out the flames with a damp cloth.

- Do not operate the appliance near any flammable materials or heat source such as a hob or cooker.
- This appliance is designed for domestic use only. Any usage for commercial purpose, improper use or failure to comply with the operating instructions shall void the warranty.
- Unplug the appliance when not in use and before cleaning.
- Let the toaster cool before cleaning.
- Do not use the appliance outdoors.
- To avoid risk of fire, do not place the toaster near any textile or materials that may catch fire (cloth, towel, glove, etc).
- If the bread gets stuck in the slots, NEVER try to remove it without having first unplugged the power cord and allowed the toaster to cool.
- Bread may burn, so the toaster should not be used near or below curtains or other combustible materials.
- The temperature of accessible

surfaces may be high while the appliance operates.

- This appliance is intended for domestic and indoor use only.
- This appliance is intended to be used in household.
- This appliance can be used by children aged from 8 years old and above and persons with reduced physical, sensory or mental capabilities or lack of experience and knowledge if they have been given supervision or instruction concerning use of the appliance in a safe way and understand the hazards involved. Children shall not play with the appliance. Cleaning and user maintenance shall not be made by children unless they are older than 8 and supervised.

Keep the appliance and its cord out of reach of children less than 8 years old.

- If the supply cord is damaged, it must be replaced by the manufacturer, its

service agent or similarly qualified persons in order to avoid a hazard.

- This appliance is not designed to be operated by means of an external timer or remote control system.
- Disposal and environmental protection If you want to dispose of your electrical appliance as it needs to be replaced or is no longer used, think about protecting the environment. Consult local authorities for environmental friendly ways for waste disposal.
- The product must be installed in accordance with the national wiring rules.
- The electrical outlet should always be equipped with a grounding terminal. If the power supply is not grounded, you must not connect the appliance.
- This appliance can be used by children aged from 8 years and above and persons with reduced physical, sensory or mental capabilities or lack of experience and knowledge if they have been given supervision or

instruction concerning use of the appliance in a safe way and understand the hazards involved.

- Children shall not play with the appliance.
- Cleaning and user maintenance shall not be made by children unless they are older than 8 and supervised.
- Keep the appliance and its cord out of reach of children less than 8 years.
- If the supply cord is damaged, it must be replaced by the manufacturer, its service agent or similarly qualified persons in order to avoid a hazard.
- This appliance is intended to be used in household only.
- This appliance is not intended to be operated by means of an external timer or separate remote-control system.
- The outer surface may get hot when the appliance is operating.
- The bread may burn, therefore do not use the toaster near or below combustible material, such as curtains.

- The temperature of accessible surfaces may be high when the appliance is operating.
- Regarding the detail information on how to remove breadcrumbs, thanks to refer to the section “Clean and Maintenance”.
- Regarding the instructions for cleaning the surfaces in contact with food, thanks to refer to the section “Cleaning and Maintenance”



Suitable for food contact

IMPORTANT

It is strictly forbidden to replace the power cord yourself. If it is damaged, it must be replaced by your retailer's after-sales service, the manufacturer, its service agent or a similarly qualified person to avoid a hazard.

If your appliance falls, bring it to a professional for inspection before

Switching it on again. Internal damage may represent a safety hazard.

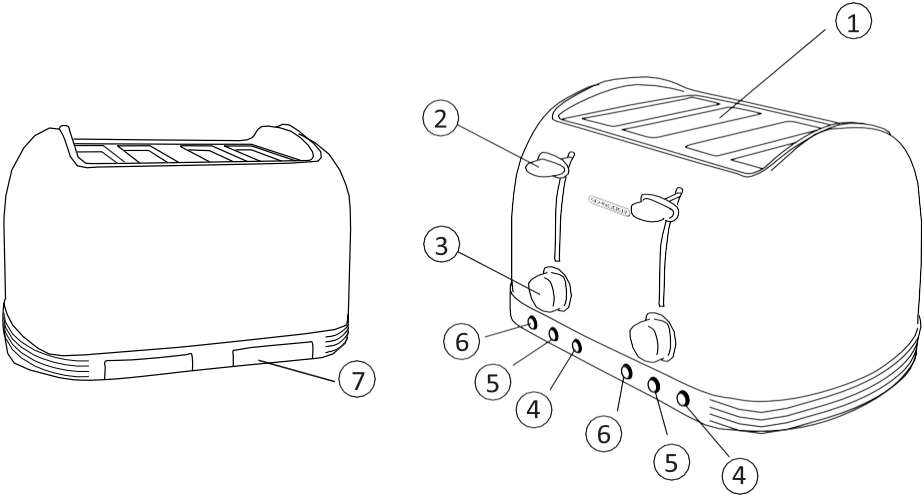
For any problems or repair, please contact your retailer's after-sales service, the manufacturer, its service agent or a similarly qualified person to avoid a hazard.




Read carefully the instructions before use.

This product complies with the requirements of Directives 2014/35/EU (repealing Directive 73/23/EEC as amended by Directive 93/68/EEC) and 2014/30/EU (repealing Directive 89/336/EEC).



GETTING TO KNOW YOUR APPLIANCE




- ① Slots
- ② Lever
- ③ Adjustable thermostat
- ④ Defrost function 
- ⑤ Reheat function 
- ⑥ Cancel button 
- ⑦ Crumb tray

USING YOUR APPLIANCE FOR THE FIRST TIME

At first use, it is possible that you notice a slight burning smell while the toaster heats.

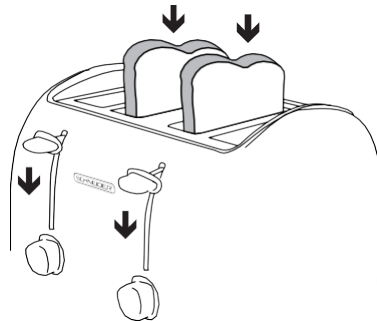
This is absolutely normal. Just let the toaster heat until the smell disappears.


We advise you to operate the toaster without inserting bread for first use.

1. Connect the toaster to the power outlet and turn the outlet on if necessary.
2. Set the thermostat to the lowest position.
3. Lower the lever and let the appliance heat.
4. Wait until the smell dissipates.
5. Press the  button to raise the lever.

OPERATING YOUR APPLIANCE

1. Make sure your toaster is plugged in and the outlet is switched on.
2. Insert one or two slices of bread into the slots and lower the lever until it locks.



3. The toaster automatically heats and the bread begins to toast.
4. Set the thermostat according to how brown you want your toasts to be.
5. You can stop the toaster at any time by pressing the  button.
6. Lift the lever from time to time to check the browning of the bread.
7. When the cycle is finished, the lever will raise up automatically. You may withdraw your toasts safely.
8. If the bread is not sufficiently toasted you may restart again.
9. Set the thermostat to a lower position and put the bread into the slots. Make sure that your toasts will not burn during the second cycle.


● THERMOSTAT

The thermostat can be set from 1 to 6. The higher the setting, the longer the toast time :

- 1 - 2 : Lightly toasted
- 3 - 4 : Medium
- 5 - 6 : Very dark


● REHEAT FUNCTION

Your toaster can be used to reheat toasts that cooled too quickly.


- Put the bread into the toaster.
- Set the thermostat to a lower position.
- Lower the lever.
- Press the  button. The corresponding indicator lights up.
- Make sure the bread does not burn.
- The lever lifts back automatically when the bread is reheated.

● DEFROST FUNCTION

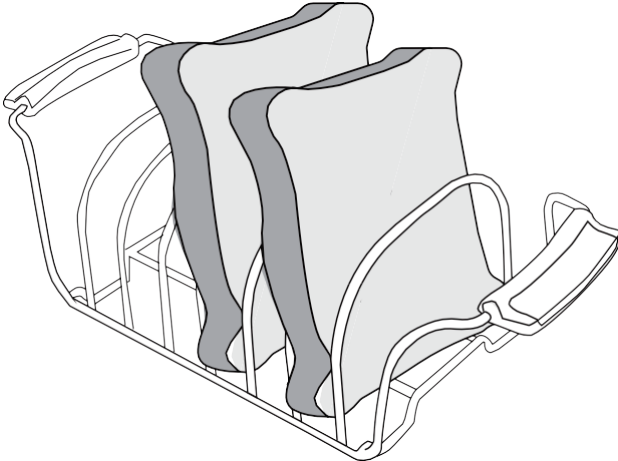
If necessary, you can use this toaster to defrost frozen bread before toasting.

- Put the bread into the toaster.
- Set the thermostat as desired.
- Lower the lever.
- Press the  button. The corresponding indicator lights up.
- Make sure the bread does not burn.

● **CANCEL FUNCTION**

- Press the  button if you notice there is smoke.
- You can press this button at any time during use.

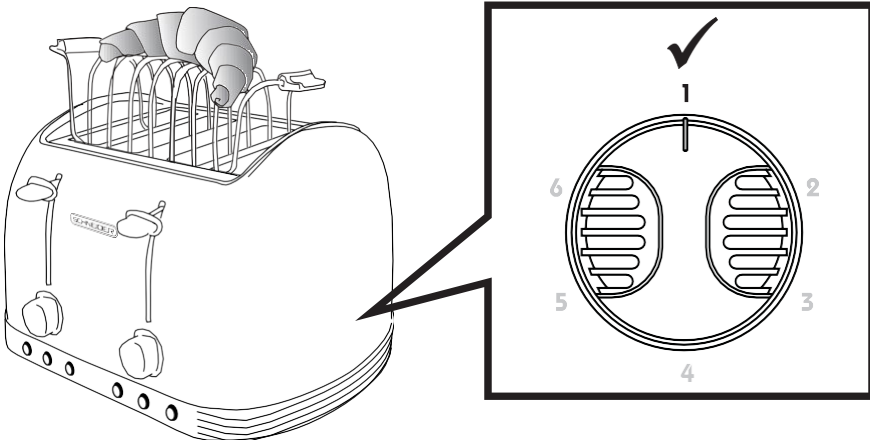
● **“BUN WARMER FUNCTION” OPTIONAL ACCESSORY**



The bun warmer is used to warm small bread rolls, flat bread or pastries.

How to use:

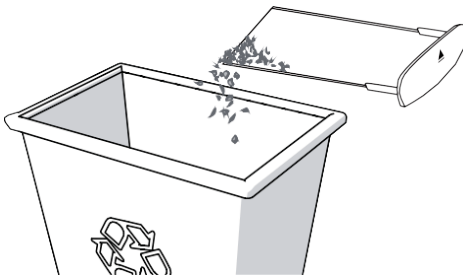
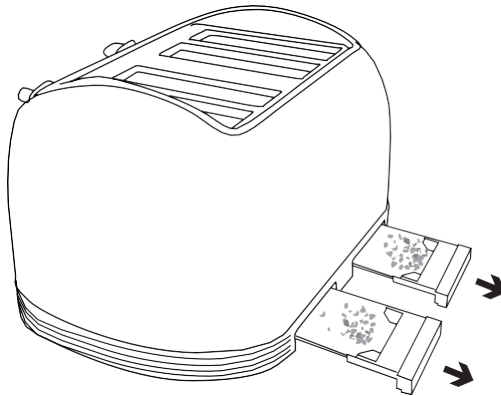
1. Place the bun warmer on top of the toaster, making sure the wire feet on the bottom of the warmer fit into the toaster slots.
2. Place small bread rolls, flat bread or pastries on top of the warmer, select a browning level 1. (no higher)
3. Lower the bread lift until it clicks to activate the toasting cycle.



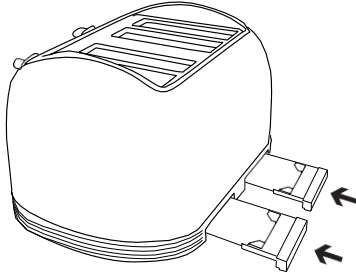
CLEANING AND MAINTENANCE

Before cleaning, turn off the toaster, unplug it from the mains and let it cool. The appliance can be cleaned with a damp cloth. Never immerse the body of the toaster in water or any other liquid.

1. Unplug the toaster and let it cool completely before cleaning.
2. To clean the sides of the appliance, use a slightly moistened soft cloth.
3. Do not allow crumbs to accumulate inside the toaster.
4. Push the crumb tray to unlock it, then pull to slide it out to empty it. The crumb tray should be emptied after each use.



5. Slide out the crumb tray and remove crumbs with a damp cloth.



6. Return the Crumb Tray to Toaster. Press it in firmly until it clicks into position. Do not use the toaster without the crumb tray in the proper position.
7. The bun warmer (optional) can be washed by hand in warm soapy water. After washing, rinse them and dry them thoroughly with a soft cloth.
8. The internal components of your appliance are fragile, never touch them with any object.

TECHNICAL SPECIFICATIONS

Voltage: 220-240V~
Frequency: 50-60Hz
Power: 1370-1630W



This logo affixed to the product indicates that is an appliance of which the waste processing falls within the framework of the 2012/19/EC on Waste Electrical and Electronic Equipment (WEEE).

The presence of hazardous substances in electrical and electronic equipment may have potential effects on the environment and human health in the reprocessing cycle of the product.

Thus, at the end of the life of this appliance, it should not be disposed of with unsorted household waste.

As a consumer, your role is crucial in the cycle of reuse, recycling and other forms of recovery of electrical and electronic equipment. Waste reception center and collection facilities are implemented at your disposal by local communities (recycling facilities) and distributors.

You have the responsibility to use the selective waste collection systems at your disposal.

The warranty does not cover the wear parts of the product, nor the problems or damage resulting from:

- (1) surface deterioration due to normal wear and tear of the product;
- (2) defects or deterioration due to contact with liquids and corrosion caused by rust or the presence of insects;
- (3) any incident, abuse, misuse, alteration, disassembly or Unauthorized repair;
- (4) improper maintenance, improper use concerning the product or connection to an incorrect voltage;
- (5) any use of accessories not supplied or not approved by the manufacturer.

The guarantee will be cancelled if the nameplate and / or serial number of the product are removed.

**This product is imported by: SCHNEIDER CONSUMER GROUP
12 rue Jules Ferry - 93110 Rosny-sous-Bois, France**

WICHTIGE SICHERHEITSHINWEISE

- Tauchen Sie das Gerät niemals in Flüssigkeiten. Durch Risse und Öffnungen eindringendes Wasser könnte das Gerät beschädigen.
- Achten Sie darauf, dass die Scheiben mühelos in die Schlitzze passen, bevor Sie sie toasten. Gebrochene oder zu dicke Scheiben können den Mechanismus schädigen.
- Berühren Sie im Betrieb keine Metallteile.
- Berühren Sie heiße Flächen nicht ohne Handschuhe oder anderen Schutz.
- Lassen Sie das Gerät nicht unbeaufsichtigt oder innerhalb der Reichweite von Kindern arbeiten. Dieses Gerät sollte ausschließlich von Erwachsenen benutzt werden.
- Das Gerät muss an eine geerdete Steckdose angeschlossen werden. Hinweis: Wenden Sie sich an geschultes Personal, wenn Sie Fragen zu Erdung und/oder elektrischem Anschluss haben.

- Schließen Sie das Gerät nicht über ein Verlängerungskabel an.
- Stellen Sie das Gerät auf einen stabilen Untergrund. Lassen Sie das Kabel nicht baumeln.
- Stellen Sie sicher, dass die Netzspannung den Angaben des Gerätes entspricht (nur Wechselspannung).
- Gerät nicht verwenden oder anschließen, wenn:
 - Netzkabel defekt oder beschädigt ist.
 - Gerät heruntergefallen ist.
 - Gerät Anzeichen von Schäden oder Fehlfunktionen aufweist.
- Demontieren Sie das Gerät nicht eigenhändig.
- Versuchen Sie bei einer Störung des Gerätes nicht, das Gerät eigenhändig zu reparieren. Wenden Sie sich zur Reparatur an Ihren Händler, sein Kundencenter, einen qualifizierten Elektriker oder eine ähnlich qualifizierte Person.
- Versuchen Sie bei einem Brand nicht,

das Feuer mit Wasser zu löschen:

- Ersticken Sie die Flammen mit einem feuchten Tuch.
- Verwenden Sie das Gerät nicht in der Nähe von brennbaren Materialien oder Hitzequellen, wie Kochfeldern oder Öfen.
- Dieses Gerät ist nur für den privaten Hausgebrauch vorgesehen. Kommerzielle Nutzung, unsachgemäße Nutzung und Nichteinhaltung der Bedienungsanweisungen lassen die Garantie erlöschen.
- Ziehen Sie bei Nichtbenutzung und vor der Reinigung den Netzstecker.
- Lassen Sie den Toaster vor der Reinigung abkühlen.
- Verwenden Sie das Gerät nicht im Freien.
- Vermeiden Sie Brandgefahr, indem Sie den Toaster nicht in der Nähe von Textilien oder anderen brennbaren Materialien (Stoffe, Handtücher, Handschuhe usw.) aufstellen.
- Falls die Scheiben in den Schlitzen

feststecken, müssen Sie unbedingt zuerst den Netzstecker ziehen und den Toaster abkühlen lassen, bevor Sie versuchen, die Scheiben zu entfernen.

- Das Brot könnte verbrennen. Verwenden Sie den Toaster daher nicht in der Nähe von bzw. Unter brennbaren Gegenständen, wie Vorgängen.
- Zugängliche Flächen könnten im Betrieb heiß werden.
- Dieses Gerät ist nur für den privaten Gebrauch im Innenbereich vorgesehen.
- Es dient dem Hausgebrauch.
- Dieses Gerät kann von Kindern ab 8 Jahren und Personen mit eingeschränkten physischen, sensorischen oder geistigen Fähigkeiten oder unzureichenden Erfahrungen und Kenntnissen verwendet werden, wenn sie beaufsichtigt werden oder in die sichere Benutzung des Gerätes eingewiesen wurden und die mit der Benutzung verbundenen Gefahren

verstehen. Das Gerät ist kein Spielzeug für Kinder. Reinigung und Nutzerwartung dürfen nicht von Kindern durchgeführt werden, sofern sie nicht älter als 8 Jahre sind und beaufsichtigt werden.

Halten Sie das Gerät und sein Kabel von Kindern unter 8 Jahren fern.

- Wenn das Netzkabel oder der Netzstecker beschädigt ist, muss es bzw. er durch den Hersteller, einen Kundendienstmitarbeiter oder einen Fachmann ersetzt werden, um eine Gefährdung zu vermeiden.
- Das Gerät ist nicht dazu vorgesehen, durch einen externen Timer oder ein separates Fernsteuerungssystem betrieben zu werden.
- Das Produkt muss in Übereinstimmung mit nationalen Verdrahtungsregeln installiert werden.
- Die Steckdose muss mit einer Erdungsklemme ausgestattet sein. Falls die Stromversorgung nicht geerdet ist, dürfen Sie das Gerät nicht anschließen.

Dieses Gerät kann von Kindern ab 8 Jahren und von Personen mit eingeschränkten körperlichen, sensorischen oder geistigen Fähigkeiten oder von Personen, denen es an Erfahrung und Kenntnis mangelt, benutzt werden, sofern sie beaufsichtigt werden oder in die sichere Benutzung des Gerätes unterwiesen wurden und die damit verbundenen Gefahren verstehen.

- Kinder dürfen nicht mit dem Gerät spielen.
- Die Reinigung und vom Benutzer auszuführende Wartung dürfen nicht von Kindern durchgeführt werden, es sei denn, sie sind über 8 Jahre alt und werden beaufsichtigt.
- Das Gerät und sein Kabel aus der Reichweite von Kindern unter 8 Jahren halten.
- Wenn das Netzkabel beschädigt ist, muss es aus Sicherheitsgründen vom Hersteller, seinem Kundendienst oder entsprechend qualifizierten Personen ersetzt werden.
- Dieses Gerät ist nur für den privaten

- Gebrauch im Haushalt vorgesehen.
- Dieses Gerät ist nicht dazu bestimmt, mithilfe einer externen Zeitschaltuhr oder eines separaten Steuerungssystems betrieben zu werden.
 - Die Außenseite des Gerätes kann während des Betriebs heiß werden.
 - Das Brot kann Feuer fangen. Benutzen Sie den Toaster daher nicht in der Nähe oder unter brennbarem Material, wie zum Beispiel Gardinen.
 - Die Temperatur der freiliegenden Flächen kann während des Betriebs sehr hoch sein.
 - Lesen Sie den Abschnitt “Reinigung und Wartung“, um mehr über die Entfernung von Brotkrumen zu erfahren.
 - Lesen Sie den Abschnitt “Reinigung und Wartung“, um mehr über die Reinigung der Flächen, die mit Lebensmitteln in Kontakt kommen, zu erfahren.



Für Lebensmittelkontakt geeignet

WICHTIG

Es ist streng untersagt, das Netzkabel eigenhändig zu ersetzen. Falls es beschädigt ist, muss es zur Vermeidung von Gefahren vom Kundendienst Ihres Händlers, dem Hersteller, seinem Dienstleister oder einer ähnlich qualifizierten Person ersetzt werden.

Falls Ihr Gerät heruntergefallen ist, sollten Sie es vor erneuter Inbetriebnahme von einem Experten prüfen lassen. Interne Schäden stellen ein Sicherheitsrisiko dar.

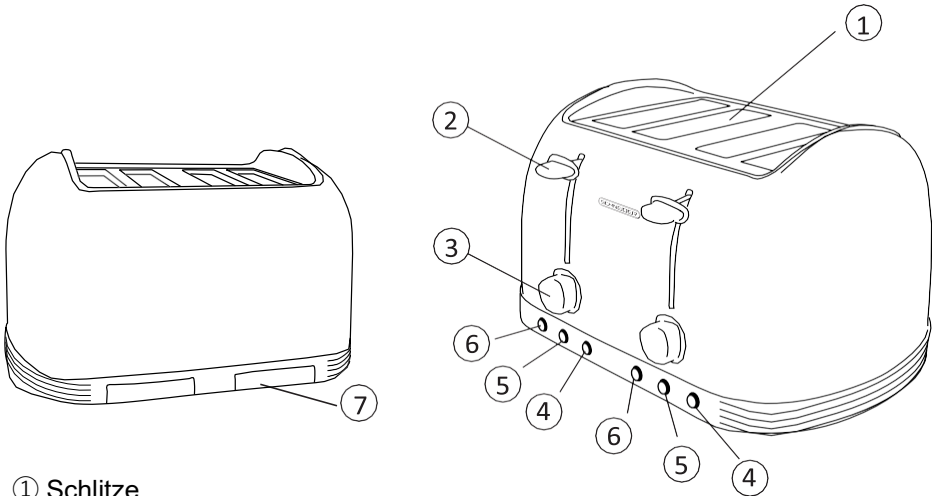
Wenden Sie sich bei Problemen oder Reparaturanfragen an den Kundendienst Ihres Händlers, den Hersteller, seinen Dienstleister oder eine ähnlich qualifizierte Person.

Lesen Sie die Anweisungen vor dem Gebrauch sorgfältig durch.

Dieses Produkt entspricht den Anforderungen der Richtlinien 2014/35/EU (Aufhebung der Richtlinie 73/23/EWG in der durch die Richtlinie 93/68/ EWG geänderten Fassung) und 2014/30/EU (Aufhebung der Richtlinie 89/336/EWG).



Ihr Gerät im Überblick




- ① Schlitz
- ② Hebel
- ③ Einstellbares Thermostat
- ④ Auftaufunktion ❄️
- ⑤ Aufwärmfunktion 🌊
- ⑥ Abbruchtaste STOP
- ⑦ Krümfach

Gerät in Betrieb nehmen

Bei der ersten Inbetriebnahme bemerken Sie möglicherweise einen leichten Brandgeruch, wenn sich der Toaster erhitzt. Dies ist völlig normal. Lassen Sie den Toaster in Betrieb, bis der Geruch verschwindet.

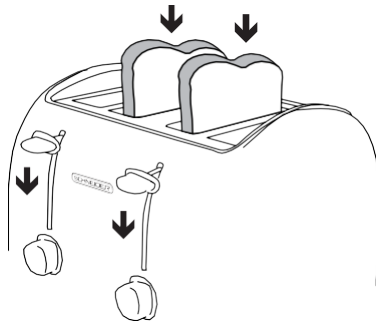
Bei der ersten Inbetriebnahme sollten Sie kein Brot in die Schlitz stecken.


1. Schließen Sie den Toaster an eine Steckdose an und schalten Sie die Steckdose ein (falls erforderlich).
2. Stellen Sie das Thermostat auf die niedrigste Position ein.
3. Drücken Sie den Hebel nach unten und lassen Sie das Gerät erhitzen.
4. Warten Sie, bis der Geruch verfliegt.

5. Drücken Sie die Taste , damit der Hebel nach oben springt.

Gerät bedienen

1. Stellen Sie sicher, dass der Toaster angeschlossen und die Steckdose eingeschaltet ist.
2. Stecken Sie ein oder zwei Scheiben Brot in die Schlitze und drücken Sie den Hebel nach unten, bis er einrastet.



3. Der Toaster erhitzt sich automatisch und das Brot wird getoastet.
4. Stellen Sie das Thermostat entsprechend dem gewünschten Bräunungsgradein.
5. Sie können den Toaster jederzeit durch Drücken der Taste  stoppen.
6. Heben Sie den Hebel von Zeit zu Zeit zur Prüfung des Bräunungsgrads an.
7. Bei Abschluss des Vorgangs springt der Hebel automatisch nach oben. Sie können Ihre Brotscheiben sicher entnehmen.
8. Starten Sie den Vorgang erneut, falls das Brot nicht ausreichend getoastet ist.
9. Stellen Sie das Thermostat auf eine niedrigere Position ein und stecken Sie die Scheiben wieder in die Schlitze. Achten Sie darauf, dass das Brot während des zweiten Vorgangs nicht verbrennt.


● **Thermostat**

Das Thermostat kann auf Stufe 1 bis 6 eingestellt werden. Je höher die Einstellung, desto länger dauert das Toasten:

- 1 – 2: Hell
- 3 – 4: Mittel
- 5 – 6: Dunkel


● **Aufwärmfunktion**

Mit dem Toaster können Sie zu schnell abgekühlte Brotscheiben wieder aufwärmen.


- Stecken Sie die Scheiben in den Toaster.
- Stellen Sie das Thermostat auf eine niedrige Position ein.
- Drücken Sie den Hebel nach unten.
- Drücken Sie die Taste . Die entsprechende Anzeige leuchtet auf.
- Achten Sie darauf, dass das Brot nicht verbrennt.
- Der Hebel springt automatisch nach oben, sobald das Brot wieder aufgewärmt ist.

● **Auftaufunktion**

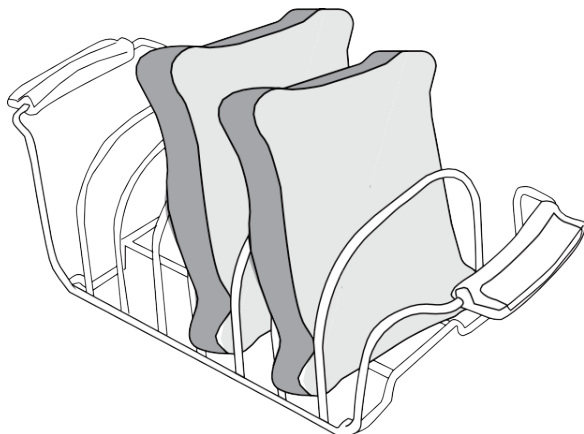
Bei Bedarf können Sie mit diesem Toaster gefrorenes Brot vor dem Toasten auftauen.

- Stecken Sie die Scheiben in den Toaster.
- Stellen Sie das Thermostat wie gewünscht ein.
- Drücken Sie den Hebel nach unten.
- Drücken Sie die Taste . Die entsprechende Anzeige leuchtet auf.
- Achten Sie darauf, dass das Brot nicht verbrennt.

● **Abbruchfunktion**

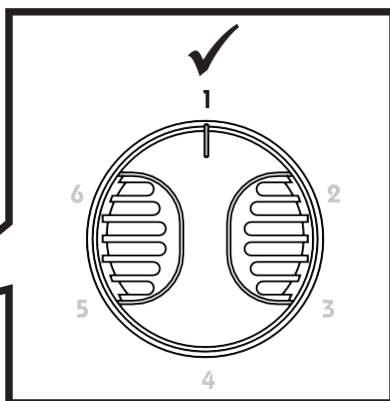
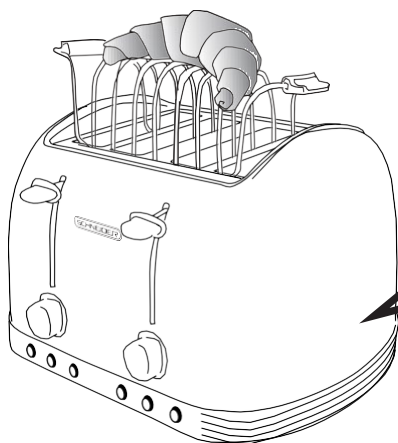
- Drücken Sie die Taste  falls Sie Rauch bemerken.
- Sie können diese Taste jederzeit während des Betriebs drücken.

● **“Brötchenaufsatz” optionales Zubehör**



Mit dem Brötchenaufsatz können Sie kleine Brötchen, flaches Brot oder Gebäck aufwärmen. Verwendung:

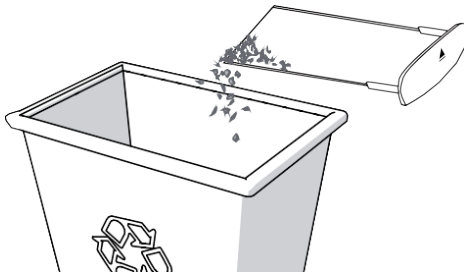
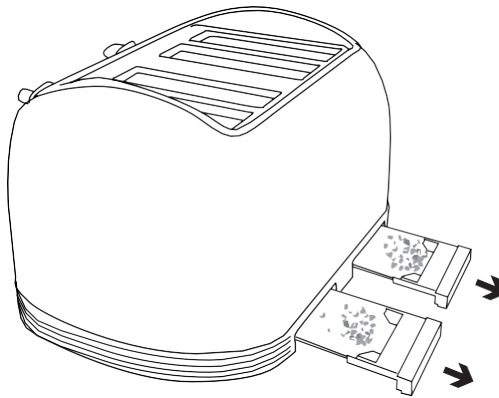
1. Platzieren Sie den Brötchenaufsatz auf dem Toaster. Achten Sie darauf, dass die Drahtfüße an der Unterseite des Aufsatzes in den Schlitzn greifen.
2. Legen Sie kleine Brötchen, flaches Brot oder Gebäck auf den Aufsatz und wählen Sie eine Bräunungsstufe 1. (keine höhere Stufe)
3. Drücken Sie zum Toasten den Hebel nach unten, bis er einrastet.



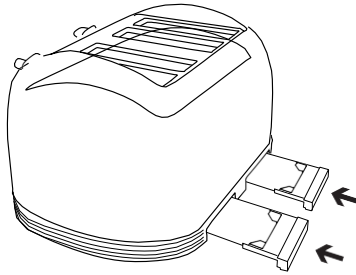
Reinigung und Wartung

Vor der Reinigung müssen Sie den Toaster ausschalten, vom Stromnetz trennen und abkühlen lassen. Das Gerät kann mit einem feuchten Tuch gereinigt werden. Tauchen Sie das Gehäuse des Toasters niemals in Wasser oder andere Flüssigkeiten.

1. Ziehen Sie den Netzstecker und lassen Sie den Toaster vor der Reinigung vollständig abkühlen.
2. Reinigen Sie die Seiten des Gerätes mit einem leicht angefeuchteten, weichen Tuch.
3. Achten Sie darauf, dass sich keine Brotrümel im Inneren des Gerätes ansammeln.
4. Drücken Sie zur Freigabe gegen das Krümfach, ziehen Sie es heraus und leeren Sie es. Das Krümfach sollte nach jeder Benutzung geleert werden.



5. Ziehen Sie das Krümelfach heraus und wischen Sie es mit einem feuchten Tuch aus.



6. Setzen Sie das Krümelfach wieder in den Toaster ein. Drücken Sie es hinein, bis es hörbar einrastet. Verwenden Sie den Toaster nicht ohne richtig eingesetztes Krümelfach.
7. Der Brötchenaufsatz (Wahlweise) kann von Hand in warmem Seifenwasser gereinigt werden. Anschließend abspülen und mit einem weichen Tuch gründlich abtrocknen.
8. Die internen Komponenten Ihres Gerätes sind empfindlich. Berühren Sie sie niemals mit irgendwelchen Gegenständen.

Technische Daten

Spannung: 220-240V
Frequenz: 50-60Hz
Leistung: 1370-1630W



Dieses Zeichen am Produkt zeigt an, dass die Entsorgung dieses Gerätes unter die Richtlinie zur Entsorgung elektrischer und elektronischer Altgeräte 2012/19/EU fällt. Gefährliche Substanzen in elektrischen und elektronischen Geräten können im Rahmen der Wiederaufbereitung des Produktes Auswirkungen auf Umwelt und menschliche Gesundheit haben.

Daher darf das Gerät am Ende seiner Lebenszeit nicht mit dem unsortierten Hausmüll entsorgt werden.

Als Kunde spielen Sie eine wichtige Rolle beim Recycling und anderen Formen der Wiederverwertung elektrischer und elektronischer Geräte. Nutzen Sie von der örtlichen Gemeinde (Entsorgungsbetrieben) und Händlern bereitgestellte Sammelstellen.

Es liegt in Ihrer Verantwortung, geeignete Abfallsammelsysteme zu verwenden.

Diese Garantie deckt keine Verschleißteile des Produkts noch Probleme oder Beschädigungen, die resultieren aus:

- (1) Oberflächenschäden aufgrund normalen Verschleißes;
- (2) Defekten oder Schäden aufgrund des Kontakts mit Flüssigkeiten und Korrosion oder die Anwesenheit von Insekten;
- (3) einer Störung, Missbrauch, unsachgemäßer Verwendung, einer Veränderung, Demontage oder nicht autorisierten Reparatur;
- (4) unsachgemäßer Wartung, unsachgemäßer Verwendung des Produkts oder Anschluss an eine falsche Spannung;
- (5) der Verwendung von Zubehör, das nicht mitgeliefert oder vom Hersteller nicht genehmigt wurde.

Die Garantie verfällt, wenn das Namensschild und/oder die Seriennummer des Produkts entfernt wurden.

**In Frankreich wird dieses Produkt importiert von:
SCHNEIDER CONSUMER GROUP
12 rue Jules Ferry - 93110 Rosny-sous-Bois, Frankreich**

BELANGRIJKE VEILIGHEIDSVORSCHRIFTEN

- Dompel het apparaat nooit onder in water. Als er water door de openingen binnenkomt, kan het water het apparaat beschadigen.
- Controleer of het brood goed in de sleuven past voor u het brood roostert. Brood dat niet heel is, of te dik kan het mechanisme beschadigen.
- Raak de metalen onderdelen niet aan wanneer het apparaat in gebruik is.
- Raak hete oppervlakken niet aan zonder handschoenen of bescherming.
- Laat het apparaat niet onbeheerd in werking, of binnen bereik van kinderen. Dit apparaat mag alleen worden gebruikt door volwassenen.
- Het apparaat moet worden aangesloten op een geaard stopcontact.
Opmerkingen: Neem contact op met getraind personeel indien u vragen heeft over de aardig of elektrische aansluiting.

- Gebruik geen verlengsnoer om het apparaat aan te sluiten.
- Plaats het apparaat op een stabiel oppervlak en laat het koord niet hangen.
- Controleer of de netspanning overeenkomt met het vermogen van het apparaat (alleen AC).
- Gebruik het apparaat nooit, en sluit het niet aan indien:
 - Het netsnoer defect of beschadigd is.
 - Het apparaat is gevallen, of
 - Als er tekenen zijn van schade of defecten.
- Haal het apparaat niet zelf uit elkaar.
- Probeer het apparaat niet zelf te repareren in het geval dat uw apparaat niet goed werkt. Wij dringen erop aan dat u contact opneemt met de verkoper, het onderhoudscontact, een gediplomeerd elektricien of een persoon met vergelijkbare kwalificaties voor de reparatie, om zo gevaar te voorkomen.
- Blus, in het geval van brand, het vuur

niet met water.

- Stop de vlammen met een vochtige doek.
- Gebruik het apparaat niet in de buurt van ontvlambare materialen of een hittebron, zoals een kookplaat of fornuis.
- Dit apparaat is alleen bedoeld voor huishoudelijk gebruik. Indien het apparaat wordt gebruikt voor commercieel gebruik, of indien u zich niet houdt aan de bedieningsinstructies, vervalt de garantie.
- Koppel het apparaat los wanneer het apparaat niet in gebruik is en voor het reinigen.
- Haat het broodrooster afkoelen voor u het reinigt.
- Gebruik het apparaat niet buitenshuis.
- Plaats het broodrooster niet in de buurt van textiel of materiaal dat vlam kan vatten (doeken, handdoeken, handschoenen, enz.) om het risico op brand te vermijden.
- Als het brood vast komt te zitten in de sleuven, probeer het dan NOOIT te

verwijderen zonder eerst het netsnoer los te koppelen en het broodrooster af te laten koelen.

- Het brood kan verbranden, gebruik het broodrooster daarom niet in de buurt van of onder ontvlambaar materiaal, zoals gordijnen.
- De temperatuur van bereikbaar oppervlak kan hoog worden wanneer het apparaat in werking is.
- Het apparaat is alleen bedoeld voor gebruik binnenshuis.
- Dit apparaat is bedoeld voor huishoudelijk gebruik.
- Dit apparaat kan worden gebruikt door kinderen vanaf 8 jaar en personen met gereduceerde fysieke, zintuiglijke of mentale capaciteiten, of met een tekort aan kennis en ervaring, vooropgesteld dat zij onder toezicht staan of instructies hebben gekregen m.b.t. veilig gebruik van het apparaat en de mogelijke risico's begrijpen. Laat kinderen het apparaat niet als speelgoed gebruiken. Reinigen en gebruiksonderhoud mag niet worden uitgevoerd door kinderen, tenzij ze

ouder zijn dan 8 en onder toezicht staan.

Houd het apparaat en het snoer buiten bereik van kinderen die jonger zijn dan 8 jaar.

- Een beschadigde voedingskabel moet worden vervangen door de fabrikant, servicevertegenwoordiging van de fabrikant of een dergelijke gekwalificeerde persoon om gevaarlijke situaties te voorkomen.
- Het apparaat is niet bedoeld voor gebruik met een externe wekker of afstandsbediening.
- Het product moet worden geïnstalleerd in naleving van de nationale regels die gelden voor bekabeling.
- Het elektrische stopcontact moet altijd zijn uitgerust met een aardaansluiting. Als de voeding niet geaard is, moet u het apparaat niet aansluiten.

Dit apparaat kan worden gebruikt door kinderen vanaf 8 jaar en personen met verminderde fysieke, zintuiglijke of mentale vermogens of een gebrek aan ervaring en kennis, indien zij onder toezicht staan of instructies hebben

gekregen over het veilige gebruik van het apparaat en als zij de gevaren ervan begrijpen.

- Kinderen mogen niet met het apparaat spelen.
- Reiniging of onderhoud mag niet door kinderen worden uitgevoerd, tenzij ze ouder zijn dan 8 jaar en onder toezicht staan.
- Houd het apparaat en het netsnoer buiten het bereik van kinderen jonger dan 8 jaar.
- Als het netsnoer beschadigd is, moet dit worden vervangen door de fabrikant, een servicecentrum of een gekwalificeerd vakman.
- Dit apparaat is uitsluitend bestemd voor huishoudelijk gebruik.
- Dit apparaat is niet bedoeld om bediend te worden met een externe timer of een afzonderlijk afstandsbedieningssysteem.
- De buitenkant van het apparaat kan tijdens gebruik heet worden.
- De broodrooster wordt heet. Gebruik de broodrooster niet in de buurt van brandbare materialen, zoals gordijnen.

- Ook de aanraakbare oppervlakken kunnen tijdens gebruik heet worden.
- Voor gedetailleerde informatie over het verwijderen van broodkruimels uit het apparaat wordt verwezen naar het hoofdstuk "Reiniging en onderhoud".
- Voor de instructies voor het reinigen van de oppervlakken die in contact komen met levensmiddelen, zie het hoofdstuk "Reiniging en onderhoud".



Geschikt voor voedselcontact

BELANGRIJK

Het is absoluut verboden om het netsnoer zelf te vervangen. Als het beschadigd is, moet het worden vervangen door de onderhoudsdienst van uw verkoper, de fabrikant of de service agent, of een vergelijkbaar gekwalificeerd persoon, om gevaar te vermijden.

Als uw apparaat valt, brengt het dan naar een professional voor inspectie, voordat u het apparaat weer inschakelt. Interne schade kan veiligheidsgevaaren met zich meebrengen.

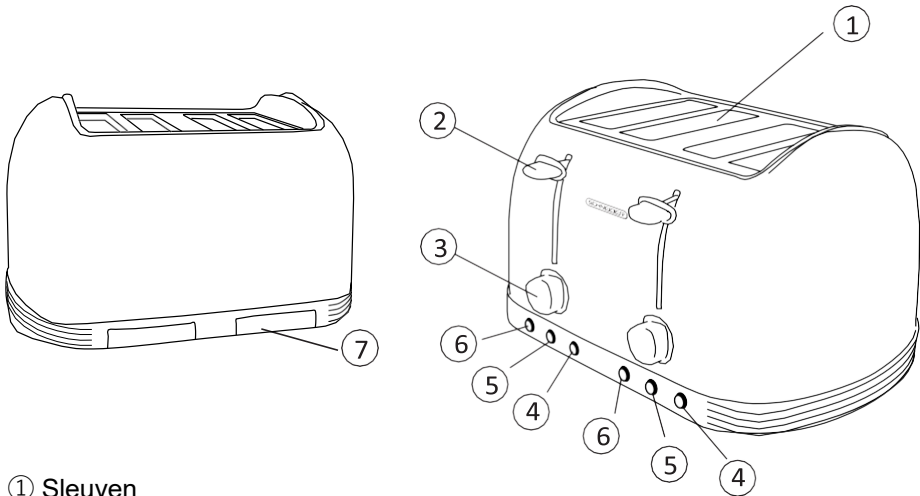
Voor problemen of reparatie, kunt u contact opnemen met de onderhoudsdienst van uw verkoper, de fabrikant, de service agent of een vergelijkbaar gekwalificeerd persoon, om gevaar te vermijden.

Lees aandachtig de instructies voor gebruik.

Dit product voldoet aan de vereisten van richtlijnen 2014/35/EU (intrekking van richtlijn 73/23/EEG zoals gewijzigd door richtlijn 93/68/EEG) en 2014/30/EU (intrekking van richtlijn 89/336/EEG).



AAN DE SLAG MET UW APPARAAT




- ① Sleuven
- ② Hendel
- ③ Aanpasbare thermostaat
- ④ Ontdooifunctie ❄️
- ⑤ Opwarmfunctie 🌊
- ⑥ Knop Annuleren ⏹
- ⑦ Kruimellade

UW APPARAAT VOOR HET EERST GEBRUIKEN

Bij het eerste gebruik is het mogelijk dat u een brandgeur ruikt terwijl het broodrooster wordt opgewarmd.

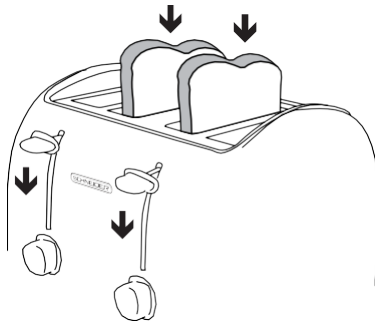
Dit is normaal. Laat het broodrooster opwarmen, tot de geur verdwijnt.


Wij raden u aan het broodrooster bij het eerste gebruik in te schakelen zonder brood.

1. Sluit het broodrooster aan op het stopcontact en schakel het stopcontact in, indien nodig.
2. Stel de thermostaat in op de laagste positie.
3. Laat de hendel zakken en laat het apparaat opwarmen.
4. Wacht tot de geur verdwijnt.
5. Druk op de knop  om de hendel omhoog te trekken.

UW APPARAAT BEDIENEN

1. Controleer of uw broodrooster is aangesloten en dat het stopcontact is ingeschakeld.
2. Plaats een of twee sneden brood in de sleuven en laat de hendel zakken tot deze is vergrendeld.



3. Het broodrooster wordt automatisch opgewarmd en het brood wordt geroosterd.
4. Stel de thermostaat in op basis van hoe bruin u uw brood wilt hebben.
5. U kunt het broodrooster op elk moment stoppen door op de knop  te drukken.
6. Trek de hendel regelmatig omhoog om het bruinen van het brood te controleren.
7. Als de cyclus is voltooid, gaat de hendel automatisch omhoog. U kunt uw brood veilig uit het broodrooster halen.
8. Als het brood nog niet voldoende geroosterd is, kunt u het broodrooster opnieuw starten.
9. Stel de thermostaat in op een lagere positie en plaats het brood in de sleuven. Controleer of het brood niet verbrandt tijdens de tweede cyclus.

● THERMOSTAAT


De thermostaat kan worden ingesteld van 1 tot 6. Hoe hoger de instelling, hoe langer

de roostertijd:

- 1 - 2: Licht geroosterd
- 3 - 4: Medium
- 5 - 6: Zeer donker

● OPWARMFUNCTIE

Uw broodrooster kan worden gebruikt om brood opnieuw op te warmen dat te snel is afgekoeld.


- Plaats het brood in het broodrooster.
- Stel de thermostaat in op de laagste positie.
- Laat de hendel zakken.
- Druk op de knop . De bijbehorende indicator brandt.
- Controleer of het brood niet verbrandt.
- De hendel gaat automatisch omhoog wanneer het brood verwarmd is.

● ONTDOOIFUNCTIE

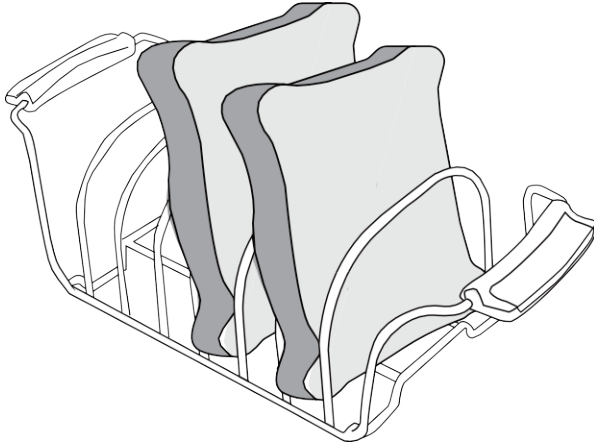
Indien nodig, kunt u dit broodrooster gebruiken om bevroren brood te ontdooien voor u het roostert.

- Plaats het brood in het broodrooster.
- Stel de thermostaat naar wens in.
- Laat de hendel zakken.
- Druk op de knop . De bijbehorende indicator brandt.
- Controleer of het brood niet verbrandt.

● ANNULEERFUNCTIE

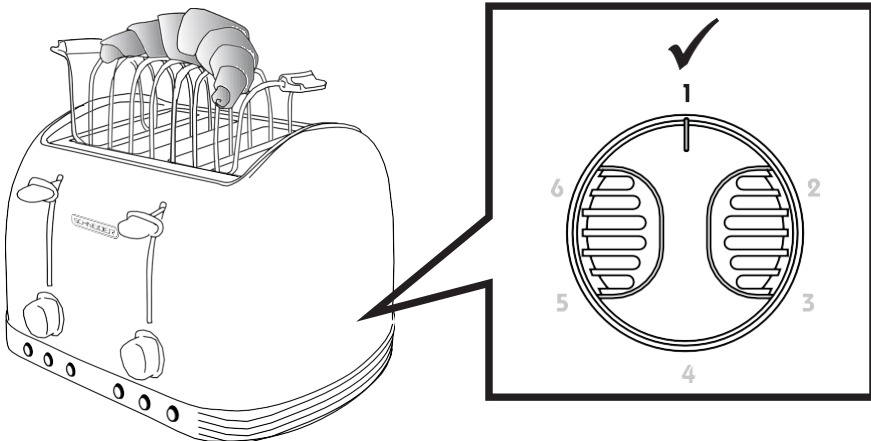
- Druk op de knop  als u rook ziet.
- U kunt op elk moment tijdens het gebruik op deze knop drukken.

● “FUNCTIE VOOR BROODJES OPWARMEN” OPTIONELE ACCESSOIRE



De broodjesopwarmer kunt u gebruiken om warme kleine broodjes, pitabrood of deegwaren op te warmen. Het gebruik:

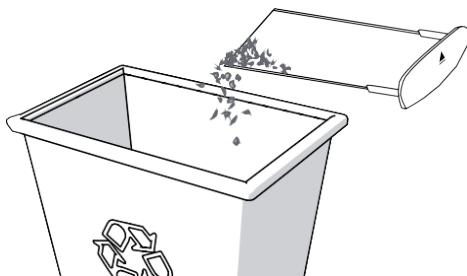
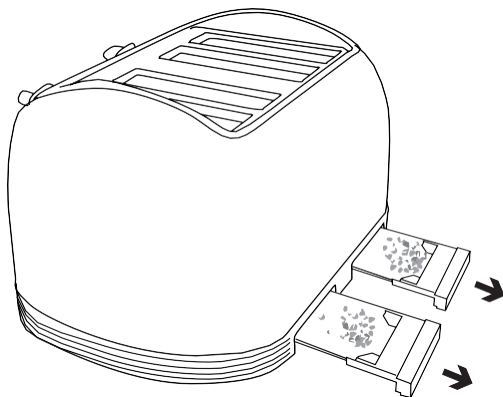
1. Plaats de broodjesopwarmer op het broodrooster, controleer de kabel aan de onderkant van de opwarmer in de sleuven past.
2. Plaats kleine broodjes, pitabrood of deegwaren op de verwarmers en selecteer een bruiningsniveau 1. (niet hoger)
3. Laat het brood zakken tot het vastklikt om de roostercyclus te activeren.



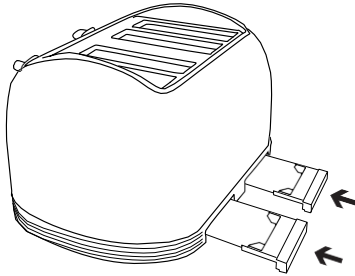
REINIGING EN ONDERHOUD

Voor u het broodrooster reinigt, schakelt u het apparaat uit, koppelt u het los en laat u het afkoelen. Het apparaat kan worden gereinigd met een vochtige doek. Laat de behuizing van het broodrooster nooit in water of een andere vloeistof onderdompelen.

1. Koppel het broodrooster los en laat het volledig afkoelen voor u het reinigt.
2. Als u de zijkanten van het apparaat wilt reinigen, gebruik dan een licht vochtige doek.
3. Zorg dat er geen kruimels ophopen in het broodrooster.
4. Duw tegen de kruimellade om deze te ontgrendelen en trek de lade uit het broodrooster om deze te legen. De kruimellade moet na elk gebruik worden geleegd.



5. Schuif de kruimellade naar buiten en verwijder de kruimels met een vochtige doek.



6. Plaats de kruimellade weer in het broodrooster. Druk deze stevig aan, tot deze in zijn positie vastklikt. Gebruik het broodrooster niet zonder de kruimellade op de juiste plek.
7. De broodjesverwarmer (Optioneel) kan met de hand worden afgewassen in warm water met zeep. Na het wassen, spoelt u af en droogt u de verwarmer grondig met een zachte doek.
8. De interne onderdelen van uw apparaat zijn fragiel, raak deze nooit aan.

TECHNISCHE SPECIFICATIES

Voltage: 220-240V

Frequentie: 50-60Hz

Voeding: 1370-1630W



Het logo dat op het product zit, geeft aan dat het een apparaat is waarvan de afvalverwerking binnen het kader valt van de 2012/19/EC over afgedankte elektrische en elektronische apparatuur (WEEE).

De aanwezigheid van gevaarlijke substanties in elektrische apparatuur heeft mogelijk effecten op de omgeving en de menselijke gezondheid in de reprocessingscyclus van het product.

Daarom is het belangrijk dat dit apparaat na zijn gebruiksduur moet worden weggegooid met ongesorteerd stedelijk afval.

Als consument is uw rol cruciaal in de herbruikcyclus, recycling of andere vormen van herstel van elektrische en elektronische apparatuur.

Afvalontvangstcentra en verzamel Faciliteiten zijn tot uw beschikking gesteld door lokale gemeenschappen (recyclingfaciliteiten) en distributeurs.

U hebt de verantwoordelijkheid het geschikte afvalverzamelingsstelsel te gebruiken dat voor u beschikbaar is gemaakt.

De garantie dekt geen slijtende onderdelen van het product, noch problemen of beschadiging als een resultaat van:

- (1) degradatie van de oppervlakte wegens normale slijtage van het product;
- (2) defecten of degradatie wegens contact met vloeistoffen en corrosie veroorzaakt door roest of de aanwezigheid van insecten;
- (3) enigerlei ongelukken, verkeerd gebruik, misbruik, modificatie, ontmanteling of ongeautoriseerde reparaties;
- (4) incorrect onderhoud, incorrect gebruik m.b.t. het product of aansluiting op een incorrecte spanning;
- (5) enigerlei gebruik van accessoires niet geleverd of niet goedgekeurd door de fabrikant.

De garantie komt te vervallen als het naamplaatje en/of serienummer van het product is verwijderd.

**In Frankrijk is dit product geïmporteerd door:
SCHNEIDER CONSUMER GROUP
12 rue Jules Ferry - 93110 Rosny-sous-Bois, Frankrijk**

INSTRUCCIONES IMPORTANTES RELACIONADAS CON LA SEGURIDAD

- No sumerja nunca el aparato en líquidos. Si el agua penetrara por las grietas o ranuras del aparato podría dañarlo.
- Compruebe que el pan cabe fácilmente en las ranuras antes de tostarlo. Las rebanadas desechas o demasiado gruesas podrían dañar el mecanismo.
- No toque las partes metálicas cuando el aparato está en funcionamiento.
- No toque las superficies calientes del aparato sin utilizar guantes u otro tipo adecuado de protección.
- No deje el aparato desatendido o al alcance de los niños mientras esté en funcionamiento. Este aparato deberá ser utilizado únicamente por adultos.
- La unidad deberá enchufarse a una toma de corriente con conexión a tierra.
- Notas: consulte a personal

calificado en caso de preguntas sobre la conexión a tierra o eléctrica.

- No utilice cables alargadores con este aparato.
- Coloque el aparato sobre una superficie estable y evite que el cable pueda quedar colgando.
- Compruebe que la tensión de la toma de corriente se corresponde con la del aparato - Solo CA.
- No utilice ni enchufe el aparato a la red eléctrica si se dieran algunas de las siguientes circunstancias:
 - El cable de alimentación está dañado o presenta defectos;
 - Se ha dejado caer el aparato; o
 - Muestra indicios evidentes de daño o no funciona como es debido.
- No intente desmontar el aparato por su cuenta.
- Si el aparato presentara un funcionamiento defectuoso, no trate de repararlo usted mismo. Le rogamos ponerse en contacto con el distribuidor, su servicio postventa, un

electricista cualificado o una persona similarmente cualificada para que lo repare con el fin de evitar situaciones de peligro.

- En caso de incendio, no trate de apagar las llamas con agua:
 - Sofoque las llamas con un paño húmedo.
- No haga funcionar el aparato cerca de materiales inflamables o fuentes de calor, tales como un fogón o cocina.
- Este aparato está diseñado exclusivamente para uso doméstico. En caso de utilizar el aparato para fines comerciales, de manera inadecuada o de no observarse las presentes instrucciones, la garantía quedará sin efecto.
- Desenchufe el aparato de la toma de corriente cuando no lo esté utilizando, así como antes de proceder a su limpieza.
- Deje que la tostadora se enfríe antes de limpiarla.

- No emplee el aparato en exteriores.
- Para prevenir posibles riesgos de incendio, no ubique la tostadora cerca de productos textiles o materiales que pudieran prender fuego (pañños, toallas, guantes, etc.)
- Si el pan quedara enganchado en las ranuras, NUNCA trate de sacarlo sin haber desenchufado antes el cable de alimentación de la toma de corriente y haber dejado que la tostadora se enfríe.
- El pan podría quemarse, por lo que no deberá usarse nunca la tostadora cerca, o debajo, de cortinas o de cualquier otro material combustible.
- Las superficies accesibles del aparato pueden alcanzar temperaturas elevadas cuando está en funcionamiento.
- Este aparato ha sido diseñado únicamente para uso doméstico, en interiores.
- Este aparato está concebido para utilizarse en aplicaciones domésticas.
- Este aparato podrá ser utilizado por

niños mayores de 8 años y personas con discapacidades físicas, sensoriales o mentales, o sin la experiencia y los conocimientos necesarios, si están supervisados o han recibido instrucciones con relación al uso del aparato de forma segura y comprenden los riesgos que ello implica.

- Los niños no deberán jugar con el aparato. Las operaciones de limpieza y el mantenimiento por parte del usuario no podrán ser realizadas por niños, a menos que sean mayores de 8 años y estén supervisados.
- Mantenga el aparato y el cable fuera del alcance de los niños menores de 8 años.
- En caso de que el cable estuviera dañado, deberá ser sustituido por el fabricante, su servicio técnico o una persona cualificada con el fin de evitar situaciones de peligro.
- Este aparato no ha sido diseñado para ser utilizado de forma conjunta con un temporizador externo o un

sistema de control a distancia.

- Desecho del aparato y normas de protección medioambiental
- Si deseara desechar su electrodoméstico, ya sea porque necesitara sustituirlo o bien porque ya no lo utiliza, piense siempre en la protección del medio ambiente. Consulte a sus autoridades locales acerca de los métodos disponibles para proceder al desecho del aparato de manera respetuosa con el medio ambiente.
- El producto deberá instalarse en conformidad con la normativa nacional sobre instalaciones eléctricas.
- Asegúrese siempre de que la toma de corriente utilizada cuenta con conexión a tierra. Si la toma de corriente no estuviera conectada a tierra, no enchufe el aparato.
Este aparato puede ser utilizado por niños a partir de los 8 años y por personas con discapacidades físicas, sensoriales o mentales, o con falta

de experiencia o conocimientos, si lo hacen bajo supervisión o instrucciones relacionadas con el uso seguro del aparato y entienden los peligros que dicho uso conlleva.

- Los niños no deberán jugar con el aparato.
- La limpieza y mantenimiento a cargo del usuario no deben ser realizados por niños a menos que sean mayores de 8 años y estén supervisados.
- Mantenga el aparato y su cable de alimentación fuera del alcance de niños menores de 8 años.
- Si el cable de alimentación se daña, deberá reemplazarlo el fabricante, su agente de servicio o personal con cualificaciones similares para evitar posibles riesgos.
- Este aparato está diseñado para uso doméstico únicamente.
- Este aparato no debe operarse por medio de temporizadores externos o sistemas de control remoto.

- La superficie exterior del aparato puede alcanzar altas temperaturas cuando está en funcionamiento.
- Debido a que el pan se puede quemar, no use la tostadora cerca, o debajo, de materiales combustibles, tales como cortinas.
- La temperatura de las superficies accesibles puede ser alta cuando el aparato está en funcionamiento.
- Consulte la sección de “Limpieza y mantenimiento” para obtener información sobre cómo retirar las migas.
- Consulte la sección de “Limpieza y mantenimiento” para obtener información sobre cómo limpiar las superficies que entran en contacto con los alimentos.



Apta para el contacto con
alimentos

IMPORTANTE

Está totalmente prohibido sustituir el cable de alimentación por su cuenta. Si estuviera dañado, deberá sustituirlo el servicio postventa del distribuidor, el fabricante, su servicio técnico o una persona de cualificación similar. De esta manera, se evitarán riesgos innecesarios.

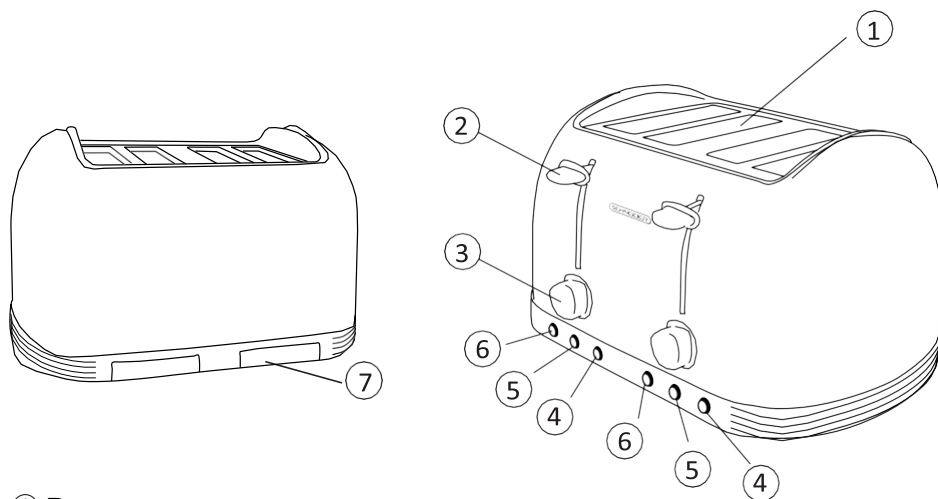
Si por cualquier motivo hubiera dejado caer el aparato, haga que lo verifique un profesional antes de volver a enchufarlo a la red eléctrica. Cualquier daño en los componentes internos podría poner en riesgo su seguridad. Si presentara algún problema o fuera necesario repararlo, póngase en contacto con el servicio postventa del distribuidor, el fabricante, su servicio técnico o una persona de cualificación similar. De esta manera, se evitarán riesgos innecesarios.

Lea atentamente las instrucciones antes de usar.

Este producto cumple con los requisitos de las Directivas 2014/35/UE (que deroga la Directiva 73/23/CEE modificada por la Directiva 93/68/CEE) y 2014/30/UE (que deroga la Directiva 89/336/CEE).



FAMILIARÍCESE CON SU APARATO




- ① Ranuras
- ② Palanca
- ③ Termostato regulable
- ④ Función dedescongelación
- ⑤ Función derecalentamiento
- ⑥ Botón de cancelación
- ⑦ Bandeja recogemigas

USO DEL APARATO POR PRIMERA VEZ

Al usar el aparato por primera vez, es posible que note un cierto olor a quemado cuando la tostadora esté calentándose.

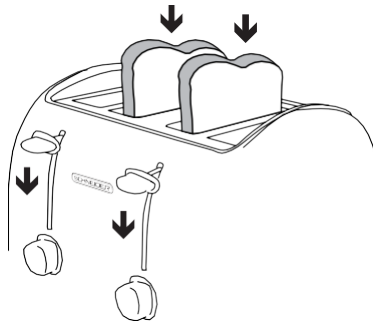
Esto es algo absolutamente normal. Deje que la tostadora se caliente hasta que desaparezca el olor.


Cuando use la tostadora por primera vez, se recomienda que la haga funcionar sin pan.

1. Enchufe la tostadora a la toma de corriente y active la toma si fuera necesario.
2. Programe el termostato en su configuración más baja.
3. Baje la palanca y deje que el aparato se caliente.
4. Espere a que el olor se disipe.
5. Presione el botón  para elevar la palanca.

FUNCIONAMIENTO DEL APARATO

1. Asegúrese de que la tostadora está enchufada y la toma está activada.
2. Inserte una o dos rebanadas de pan en las ranuras y baje la palanca hasta que enganche.



3. La tostadora se calentará automáticamente y el pan empezará atostarse.
4. Programe el termostato de acuerdo a la intensidad de tostado que desee.
5. Podrá detener la tostadora en cualquier momento presionando el botón .
6. Levante la palanca de vez en cuando para comprobar el nivel de tostado del pan.
7. Una vez finalizado el ciclo, la palanca se elevará automáticamente. Ahora podrá sacar las tostadas de forma segura.
8. Si el pan no estuviera suficientemente tostado, podrá volver a iniciar el proceso.
9. Programe el termostato en su posición más baja y coloque el pan en las ranuras. Asegúrese de que las tostadas no se quemen durante el segundo ciclo de tostado.


● TERMOSTATO

El termostato se puede configurar entre 1 y 6. Cuanto más alto sea el ajuste, más se prolongará el tiempo de tostado.

- 1 - 2: Tostado ligero
- 3 - 4: Medio
- 5 - 6: Muy tostado


● FUNCIÓN RECALENTAR

La tostadora podrá utilizarse para recalentar tostadas que se hayan enfriado antes de consumirse.


- Coloque el pan en la tostadora.
- Programe el termostato en una configuración baja.
- Baje la palanca.
- Presione el botón . El indicador correspondiente se iluminará.
- Preste atención para que el pan no se queme.
- La palanca subirá automáticamente una vez que el pan se haya vuelto a calentar.

● FUNCIÓN DESCONGELAR

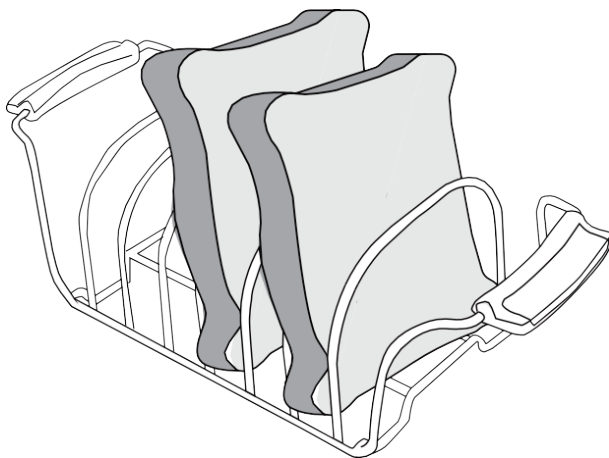
Si fuera necesario, podrá usar la tostadora para descongelar el pan antes de tostarlo.

- Coloque el pan en la tostadora.
- Programe el termostato en el nivel deseado.
- Baje la palanca.
- Presione el botón . El indicador correspondiente se iluminará.
- Preste atención para que el pan no se queme.

● FUNCIÓN DE CANCELACIÓN

- Presione el botón  si nota que sale humo de la tostadora.
- Podrá presionar este botón en cualquier momento cuando la tostadora esté en funcionamiento.

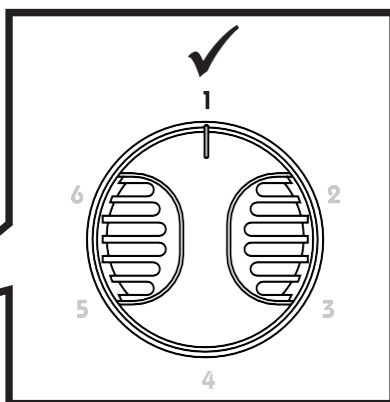
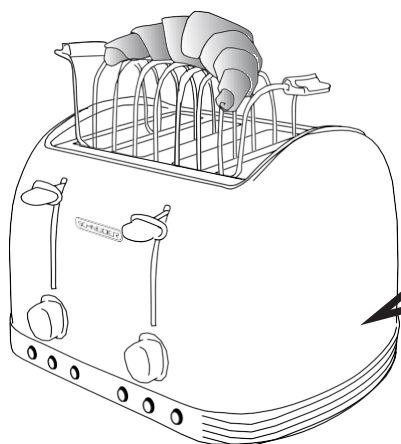
● “FUNCIÓN DE CALENTADOR DE BOLLOS” ACCESORIO OPCIONAL



El calentador se utiliza para calentar panecillos, pan plano o bollería.

Cómo se utiliza:

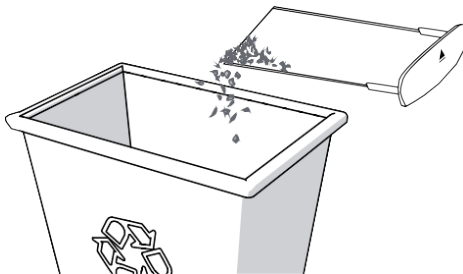
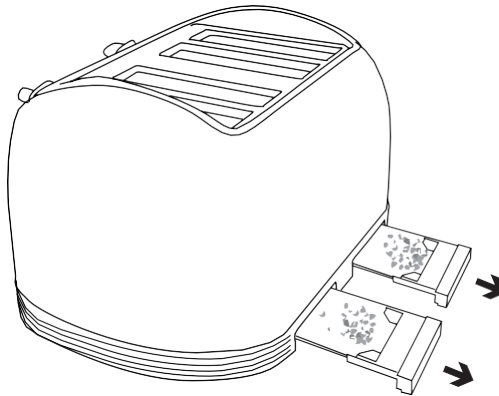
1. Coloque el calentador de bollos encima de la tostadora, asegurándose de que las patas de alambre de la parte inferior del calentador encajen en las ranuras de la tostadora.
2. Coloque los panecillos, el pan plano o los bollos encima del calentador y seleccione un nivel de tostado 1. (no superior)
3. Baje el elevador de pan hasta que haga clic para activar el ciclo de tostado.



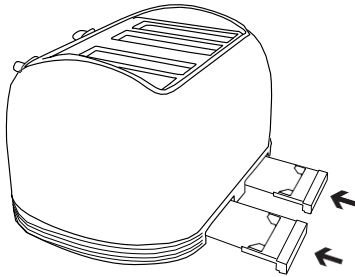
LIMPIEZA Y MANTENIMIENTO

Antes de limpiar la tostadora, apáguela, desenchúfela de la toma de corriente y déjela enfriar. Podrá limpiar el aparato con un paño húmedo. No sumerja nunca el cuerpo de la tostadora en agua ni en ningún otro líquido.

1. Desenchufe la tostadora y déjela enfriar completamente antes de limpiarla.
2. Para limpiar los laterales del aparato, use un paño suave ligeramente húmedo.
3. No deje que se acumulen migas dentro de la tostadora.
4. Empuje la bandeja recogemigas para desbloquearla y, a continuación, tire de ella para extraerla y vaciarla. La bandeja recogemigas deberá vaciarse después de cada uso.



5. Deslice hacia fuera la bandeja recogemigas y limpie las migas con un paño húmedo.



6. Vuelva a colocar la bandeja recogemigas en el tostador. Presiónela firmemente hasta que encaje en su posición. Oirá un clic. No utilice la tostadora sin la bandeja recogemigas en la posición adecuada.
7. El calentador (Opcional) de bollos podrá lavarse a mano con agua jabonosa caliente. Después del lavado, aclare y seque perfectamente con un paño suave.
8. Los componentes internos del aparato son frágiles, no los toque nunca con ningún objeto.

ESPECIFICACIONES TÉCNICAS

Voltaje: 220-240V~

Frecuencia: 50-60Hz

Potencia: 1370-1630W



Este símbolo estampado en el producto indica que se trata de un aparato cuyo procedimiento de desecho y reciclaje está contemplado en el marco de la directiva 2012/19/CE la cual hace referencia al procedimiento que debe seguirse para eliminar residuos de aparatos eléctricos y electrónicos (RAEE).

La presencia de sustancias peligrosas en los equipos eléctricos y electrónicos podría tener efectos potenciales en el medioambiente y la salud humana en el ciclo de reprocesamiento del producto.

Por lo tanto, al final de su vida útil, el aparato no deberá desecharse junto con los desperdicios domésticos sin clasificar.

Como consumidor final, su papel es crucial en el ciclo de reutilización, reciclaje y demás formas de clasificación de desechos que afectan de alguna manera a los equipos eléctricos y electrónicos. Tanto las municipalidades (puntos limpios) como los distribuidores cuentan con sistemas e instalaciones de recogida y reciclaje que se encuentran a su disposición.

La legislación vigente establece su obligación de utilizar los sistemas de recogida selectiva que se encuentren a su disposición.

La garantía no cubrirá piezas de desgaste del producto ni problemas o daños resultantes de:

- (1) deterioro de la superficie debido a desgaste o rotura normales del producto;
- (2) defectos o deterioro debidos al contacto con líquidos y corrosión causadas por óxido o la presencia de insectos;
- (3) cualquier incidente, abuso, uso inadecuado, alteración, desmontaje o reparación no autorizados;
- (4) mantenimiento inadecuado, uso inapropiado del producto o conexión a una tensión incorrecta;
- (5) cualquier uso de accesorios no suministrados o no aprobados por el fabricante.

La garantía quedara anulada si se quitara la placa de características y/o el número de serie del producto.

Servicio Postventa

Para contactar con nuestro servicio postventa por una avería, llame al +34 900533621 .

Si necesita información sobre un producto o pedir piezas de repuesto, llame al +34 900533621.

**Este producto es importado por: SCHNEIDER CONSUMER GROUP
12 rue Jules Ferry - 93110 Rosny-sous-Bois, Francia**

INSTRUÇÕES DE SEGURANÇA IMPORTANTES

- Nunca coloque o aparelho dentro de água. Ao entrar pelas ranhuras e aberturas, a água pode danificar a unidade.
- Certifique-se de que o pão entra facilmente nas ranhuras antes de o torrar. As fatias partidas ou muito grossas podem danificar o mecanismo.
- Evite tocar em qualquer parte de metal durante o funcionamento.
- Não toque nas superfícies quentes sem luvas ou proteção.
- Não deixe o aparelho a funcionar sem supervisão ou na presença de crianças. Este aparelho só deverá ser usado por adultos.
- A unidade tem de ser sempre ligada a uma tomada com ligação à terra.
- Nota: Consulte pessoal qualificado se tiver dúvidas acerca da ligação elétrica à terra.
- Não use extensões para ligar o aparelho.
- Coloque o aparelho numa superfície estável e não deixe o fio pendurado.

- Certifique-se de que a voltagem da alimentação corresponde à classificação do aparelho. Apenas AC.
- Nunca use o aparelho nem o ligue se:
 - O fio da alimentação estiver defeituoso ou danificado.
 - O aparelho for deixado cair, ou
 - Se apresentar sinais de danos ou mau funcionamento.
- Não desmonte o aparelho.
- No caso de mau funcionamento do aparelho, não o tente reparar sozinho. Aconselhamo-lo a contactar o seu revendedor, o seu serviço pós-venda, um electricista qualificado ou uma pessoa igualmente qualificada para proceder à reparação, para evitar perigos.
- No caso de fogo, não tente apagar chamas com água:
 - Abane as chamas com um pano húmido.
- Não utilize o aparelho perto de materiais inflamáveis ou fontes de calor, como um fogão.
- Este aparelho destina-se apenas a um uso doméstico. Qualquer uso

comercial, inadequado ou o não seguimento das instruções de funcionamento anula a garantia.

- Retire sempre a ficha da tomada quando não usar o aparelho e antes de proceder à limpeza.
- Deixe a torradeira arrefecer antes de proceder à limpeza.
- Não use o aparelho no exterior.
- Para evitar o risco de fogo, não coloque a torradeira perto de tecidos ou materiais que possam pegar fogo (pano, toalha, luva, etc.).
- Se o pão ficar preso nas ranhuras, **NUNCA** o tente retirar sem primeiro retirar a ficha da tomada e deixar a torradeira arrefecer.
- O pão pode queimar-se, por isso, não utilize a torradeira na proximidade de cortinados ou objetos inflamáveis.
- A temperatura das superfícies acessíveis pode ser alta quando o aparelho está a funcionar.
- Este aparelho destina-se apenas a uso doméstico no interior.
- Este aparelho foi criado apenas para uso doméstico.
- Este aparelho pode ser usado por crianças com mais de 8 anos de idade

e pessoas com capacidades físicas, sensoriais ou mentais reduzidas, ou falta de experiência e conhecimentos, se forem supervisionadas e ensinadas quanto à utilização do aparelho de um modo seguro, e compreenderem os perigos envolvidos.

As crianças não deverão brincar com o aparelho. A limpeza e manutenção não deverão ser feitas por crianças, a não ser que tenham mais de 8 anos e sejam supervisionadas.

Mantenha o aparelho e o fio fora do alcance de crianças com menos de 8 anos.

- Se o fio da alimentação ficar danificado, deverá ser substituído pelo fabricante, pelo seu agente de reparações ou por qualquer indivíduo competente, de modo a evitar qualquer perigo.
- Este aparelho não foi criado para ser utilizado com um temporizador externo ou um sistema de comando à distância em separado.
- Eliminação e proteção ambiental
- Se quiser eliminar o seu aparelho elétrico por precisar de o substituir ou já não o usar, lembre-se da proteção

do ambiente. Consulte as autoridades locais para proceder a uma eliminação amigável do ambiente.

- O produto tem de ser instalado de acordo com as regras de ligação nacionais.
- A tomada tem de ter sempre uma ligação à terra. Se a alimentação não estiver ligada à terra, não ligue o aparelho.
- Este aparelho pode ser utilizado por crianças com mais de 8 anos de idade e pessoas com capacidades físicas, sensoriais ou mentais reduzidas, ou falta de experiência e conhecimentos, se forem supervisionadas e ensinadas quanto à utilização do aparelho de um modo seguro, e compreenderem os perigos envolvidos
- As crianças não deverão brincar com o aparelho.
- A limpeza e manutenção não deverão ser feitas por crianças, a não ser que tenham mais de 8 anos e sejam supervisionadas.
- Mantenha o aparelho e o respetivo fio fora do alcance de crianças com idade inferior a 8 anos.

- Se o fio da alimentação ficar danificado, deverá ser substituído pelo fabricante ou pelo seu agente de reparações, ou por qualquer indivíduo competente, de modo a evitar qualquer perigo.
- Este aparelho foi criado apenas para uso doméstico.
- Este aparelho não foi criado para ser utilizado com um temporizador externo ou um sistema de controlo à distância em separado.
- A superfície exterior pode aquecer quando o aparelho estiver a funcionar.
- O pão pode queimar-se, por isso, não use a torradeira perto ou por baixo de material combustível, como cortinas.
- A temperatura das superfícies acessíveis pode ser alta quando o aparelho está a funcionar.
- Relativamente aos detalhes sobre como retirar as migalhas, consulte a secção “Limpeza e manutenção”.
- Relativamente às instruções de limpeza das superfícies em contacto com a

comida, consulte a secção "Limpeza e manutenção".



Para Adequado para contato com alimentos

IMPORTANTE

É estritamente proibido substituir o fio da alimentação. Se ficar danificado, tem de ser substituído pelo serviço pós-venda do seu revendedor, pelo fabricante, por um agente de reparação ou por uma pessoa igualmente qualificada, de modo a evitar perigos.

Se o seu aparelho cair, leve-o a um profissional para ser inspecionado antes de voltar a ligá-lo. Danos internos podem representar um perigo de segurança.

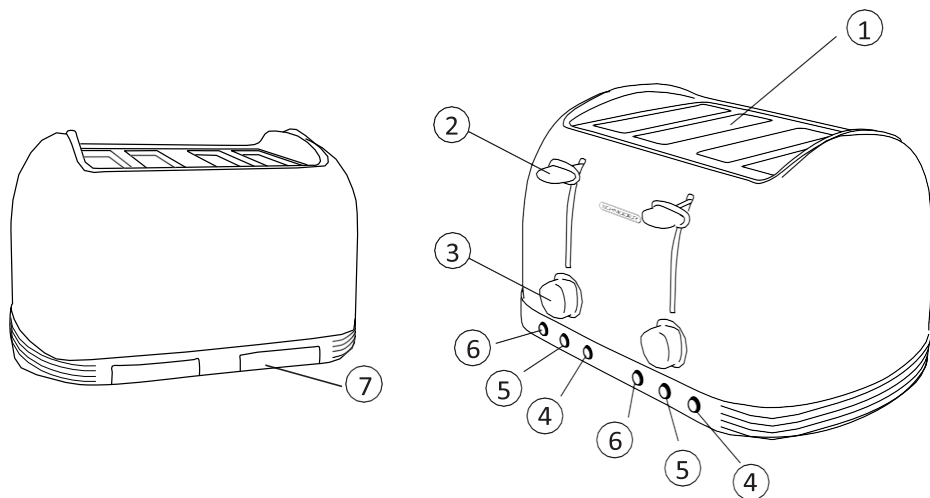
Para quaisquer problemas ou reparações, contacte o serviço pós-venda do seu revendedor, o fabricante, o seu agente de reparação ou uma pessoa igualmente qualificada, de modo a evitar perigos.

Por favor, leia as instruções cuidadosamente antes de usar.

Este produto está em conformidade com os requisitos das Diretivas 2014/35/UE (que revoga a Diretiva 73/23/CEE modificada pela Diretiva 93/68/CEE) e 2014/30/UE (que revoga a Diretiva 89/336/CEE).



CONHECER O SEU APARELHO




- ① Ranhuras
- ② Alavanca
- ③ Termóstato ajustável
- ④ Função de descongelamento ❄️
- ⑤ Função de reaquecer 🔥
- ⑥ Botão de cancelar ⏹️
- ⑦ Bandeja das migalhas

USAR O SEU APARELHO PELA PRIMEIRA VEZ

Na primeira utilização, pode reparar num ligeiro cheiro a queimado enquanto a torradeira aquece.

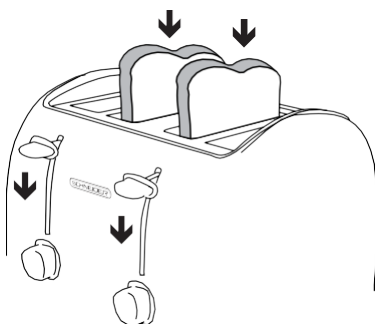
Isto é normal. Deixe a torradeira aquecer até que o cheiro desapareça.


Aconselhamo-lo a utilizar a torradeira sem inserir o pão na primeira vez.

1. Ligue a torradeira à tomada e ligue a tomada, se necessário.
2. Coloque o termóstato na posição mais baixa.
3. Baixe a alavanca e deixe o aparelho aquecer.
4. Espere até que o cheiro desapareça.
5. Prima o botão  para subir a alavanca.

UTILIZAR O SEU APARELHO

1. Certifique-se de que a torradeira está ligada e que a tomada tem corrente.
2. Insira uma ou duas fatias de pão nas ranhuras e baixe a alavanca até fixar.



3. A torradeira aquece automaticamente e o pão começa a torrar.
4. Defina o termóstato de acordo com o modo como deseja o seu pão torrado.
5. Pode parar a torradeira a qualquer altura, premindo o botão .
6. Suba a alavanca de vez em quando para verificar a cor do pão.
7. Quando o ciclo terminar, a alavanca sobe automaticamente. Pode retirar as suas torradas em segurança.
8. Se o pão não estiver suficientemente torrado, poderá ter de reiniciar.
9. Defina o termóstato para uma posição mais baixa e coloque o pão nas ranhuras. Certifique-se de que as suas torradas não ficam queimadas durante um segundo ciclo.


● TERMÓSTATO

O termóstato pode ser definido de 1 a 6. Quanto maior for a definição, maior será o tempo a torrar:

- 1 - 2: Ligeiramente torrado
- 3 - 4: Médio
- 5 - 6: Muito torrado


● FUNÇÃO DE REAQUECER

A sua torradeira pode ser usada para reaquecer torradas que arrefeceram muito rapidamente.


- Coloque o pão na torradeira.
- Defina o termóstato para uma posição mais baixa.
- Baixe a alavanca.
- Prima o botão . O respetivo indicador luminoso acende.
- Certifique-se de que o pão não queima.
- A alavanca sobe automaticamente quando o pão estiver reaquecido.

● FUNÇÃO DE DESCONGELAMENTO

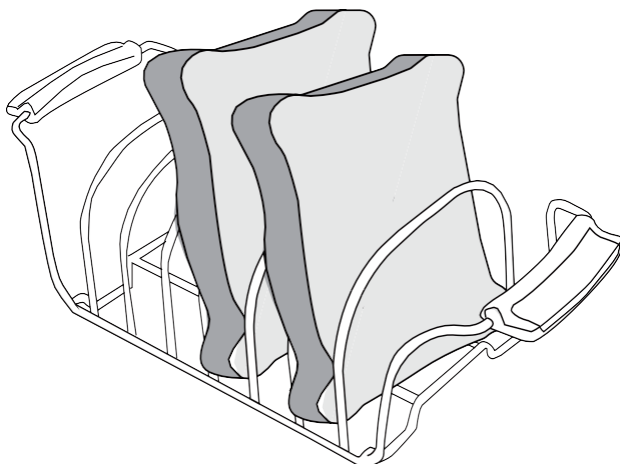
Se for necessário, pode usar esta torradeira para descongelar pão congelado antes de o torrar.

- Coloque o pão na torradeira.
- Defina o termóstato conforme desejado.
- Baixe a alavanca.
- Prima o botão . O respetivo indicador luminoso acende.
- Certifique-se de que o pão não queima.

● FUNÇÃO DE CANCELAR

- Prima o botão  se reparar nalgum fumo.
- Pode premir este botão a qualquer altura durante a utilização.

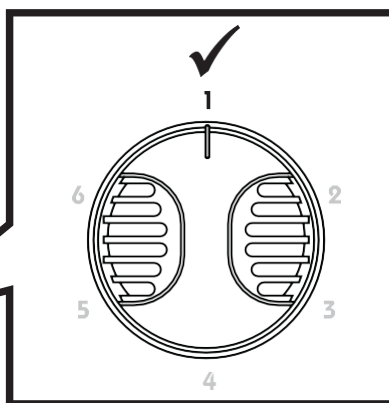
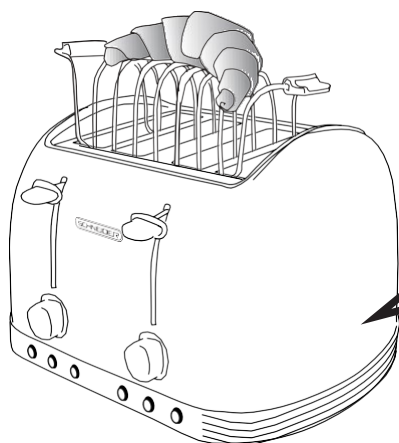
● “FUNÇÃO DE AQUECER PÃEZINHOS” ACESSÓRIO OPCIONAL



O aquecedor de pãozinhos é usado para aquecer pequenos pãozinhos.

Modo de utilização:

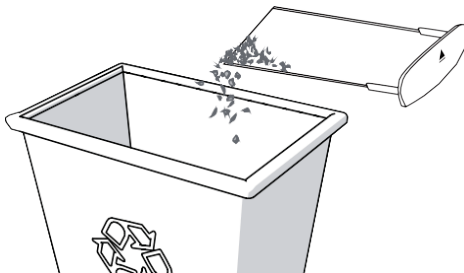
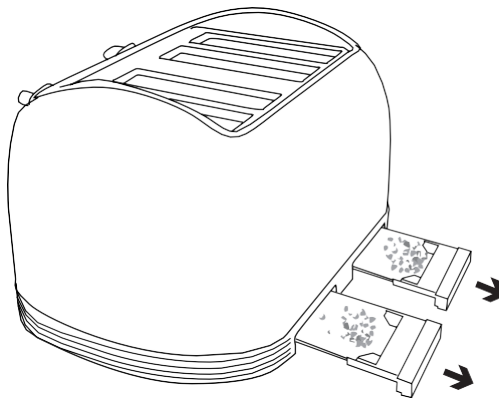
1. Coloque o aquecedor de pãozinhos no topo da torradeira, certificando-se de que os pés de arame no fundo do aquecedor encaixam nas ranhuras da torradeira.
2. Coloque os pãozinhos, croissants, etc., no topo do aquecedor e selecione um nível de aquecimento 1. (não superior)
3. Baixe a alavanca até ouvir o clique, para ativar a torradeira.



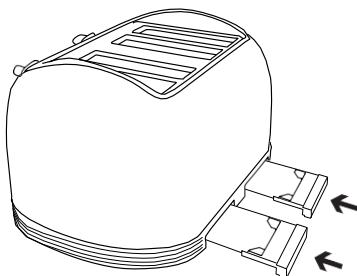
LIMPEZA E MANUTENÇÃO

Antes de proceder à limpeza, desligue a torradeira, retire a ficha da tomada e deixe-a arrefecer. O aparelho pode ser limpo com um pano ligeiramente embebido em água. Nunca mergulhe a estrutura da torradeira em água nem em qualquer outro líquido.

1. Desligue a torradeira da tomada e deixe-a arrefecer completamente antes de limpar.
2. Para limpar as partes laterais do aparelho, use um pano ligeiramente embebido em água.
3. Não deixe que as migalhas se acumulem no interior da torradeira.
4. Pressione a bandeja das migalhas para a desbloquear, depois puxe para a deslizar para fora e para a esvaziar. A bandeja das migalhas deverá ser limpa após cada utilização.



5. Faça deslizar a bandeja das migalhas para fora e retire as migalhas com um pano ligeiramente embebido em água.



6. Volte a colocar a bandeja na torradeira. Pressione-a até ouvir um clique na posição.
Não use a torradeira sem a bandeja devidamente instalada.
7. O aquecedor de pãezinhos (Opcional) pode ser lavado com água morna com sabão. Após a lavagem, passe e seque por completo com um pano suave.
8. Os componentes internos do seu aparelho são frágeis. Nunca lhes toque com nenhum objeto.

CARACTERÍSTICAS TÉCNICAS

Voltagem: 220-240V~

Frequência: 50-60Hz

Alimentação: 1370-1630W



Este logótipo afixado no produto indica que este aparelho se encontra abrangido pela norma 2012/19/CE relativa aos Resíduos de Equipamento Elétrico e Eletrónico (REEE).

A presença de substâncias perigosas em equipamento elétrico e eletrónico pode ter potenciais efeitos no ambiente e saúde humana durante o ciclo de reprocessamento do produto.

Como resultado, no final da vida útil do aparelho, ele não deverá ser eliminado juntamente com o lixo doméstico comum.

Como consumidor, o seu papel é crucial no ciclo de reutilização, reciclagem e outras formas de recuperação de equipamento elétrico e eletrónico. Existem centros de recolha de resíduos e instalações de recolha nas comunidades locais (instalações de reciclagem) e distribuidores.

Tem a responsabilidade de usar sistemas de recolha seletiva de resíduos à sua disposição.

A garantia não abrange as peças de desgaste do produto nem os problemas ou danos devidos a:

- (1) Deterioração da superfície devido ao desgaste normal do produto;
- (2) Defeitos ou deterioração devido ao contacto com líquidos e corrosão causada pela ferrugem ou a presença de insetos;
- (3) Incidentes, abuso, má utilização, alteração, desmontagem ou reparação sem autorização;
- (4) Manutenção inadequada, utilização inadequada do produto ou ligação com uma voltagem incorreta;
- (5) Qualquer uso de acessórios não fornecidos ou não aprovados pelo fabricante.

A garantia será cancelada se a placa do nome e/ou número de série do produto forem removidos.

Serviço pós-venda

Para intervenção técnica devido a avaria, bem como para informações sobre produtos ou para solicitar peças de reposição, entre em contato conosco no seguinte endereço de e-mail: clientes@relogic.es

Este produto é importado por:
SCHNEIDER CONSUMER GROUP
12 rue Jules Ferry - 93110 Rosny-sous-Bois, França

SCHNEIDER

Feeling's



www.schneiderconsumer.com